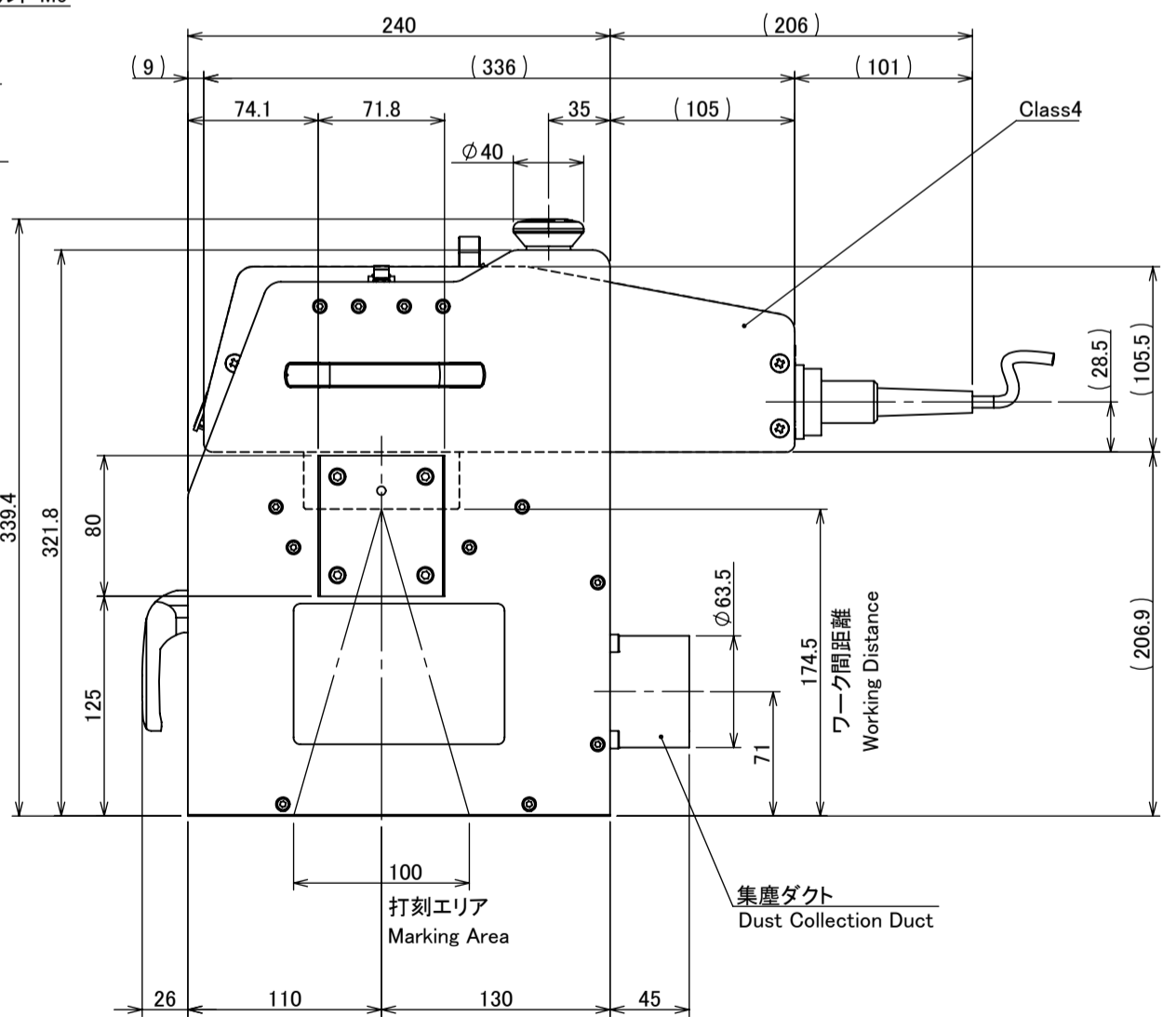
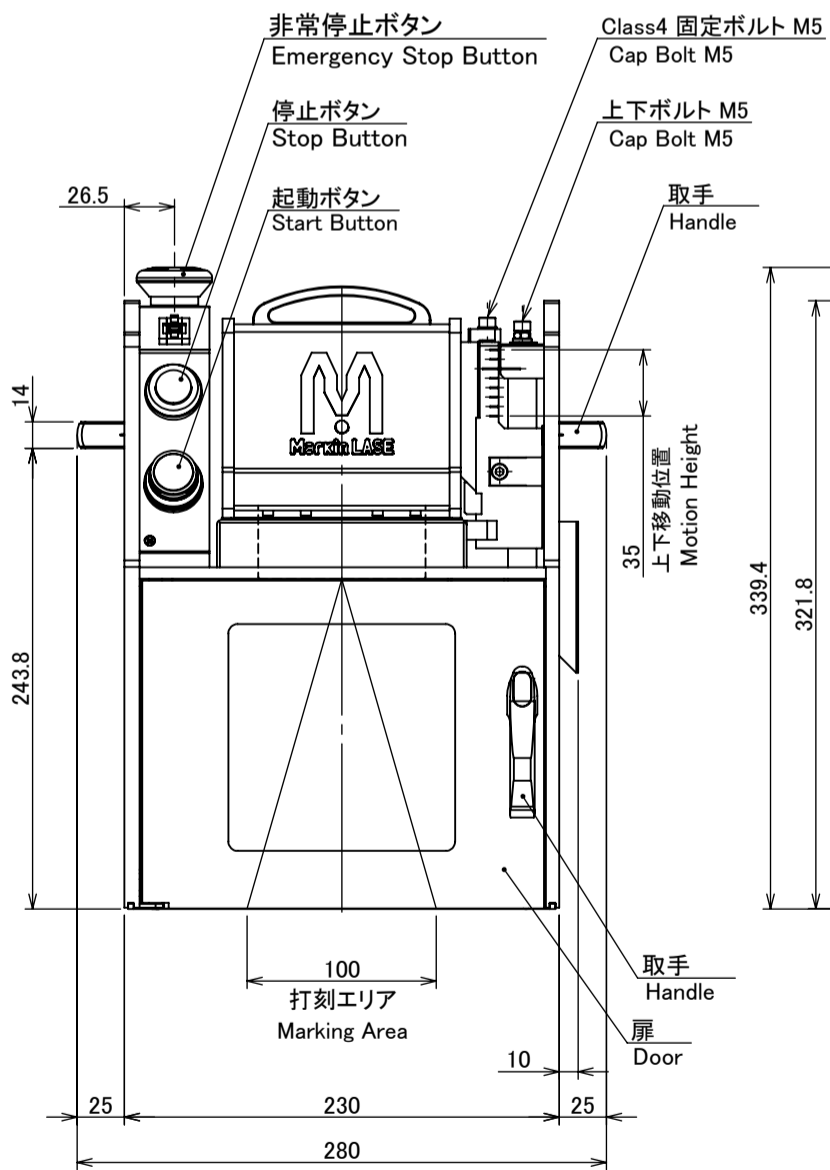
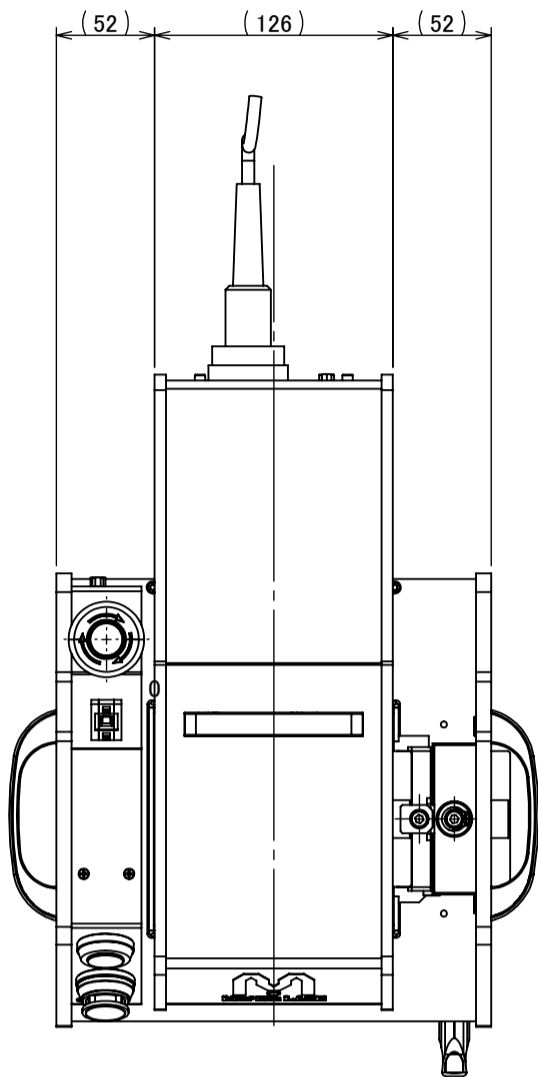


単位 : mm



* ()付寸法は、Class4装着時の寸法です。
Class4の寸法については、Class4外観図をご確認ください。

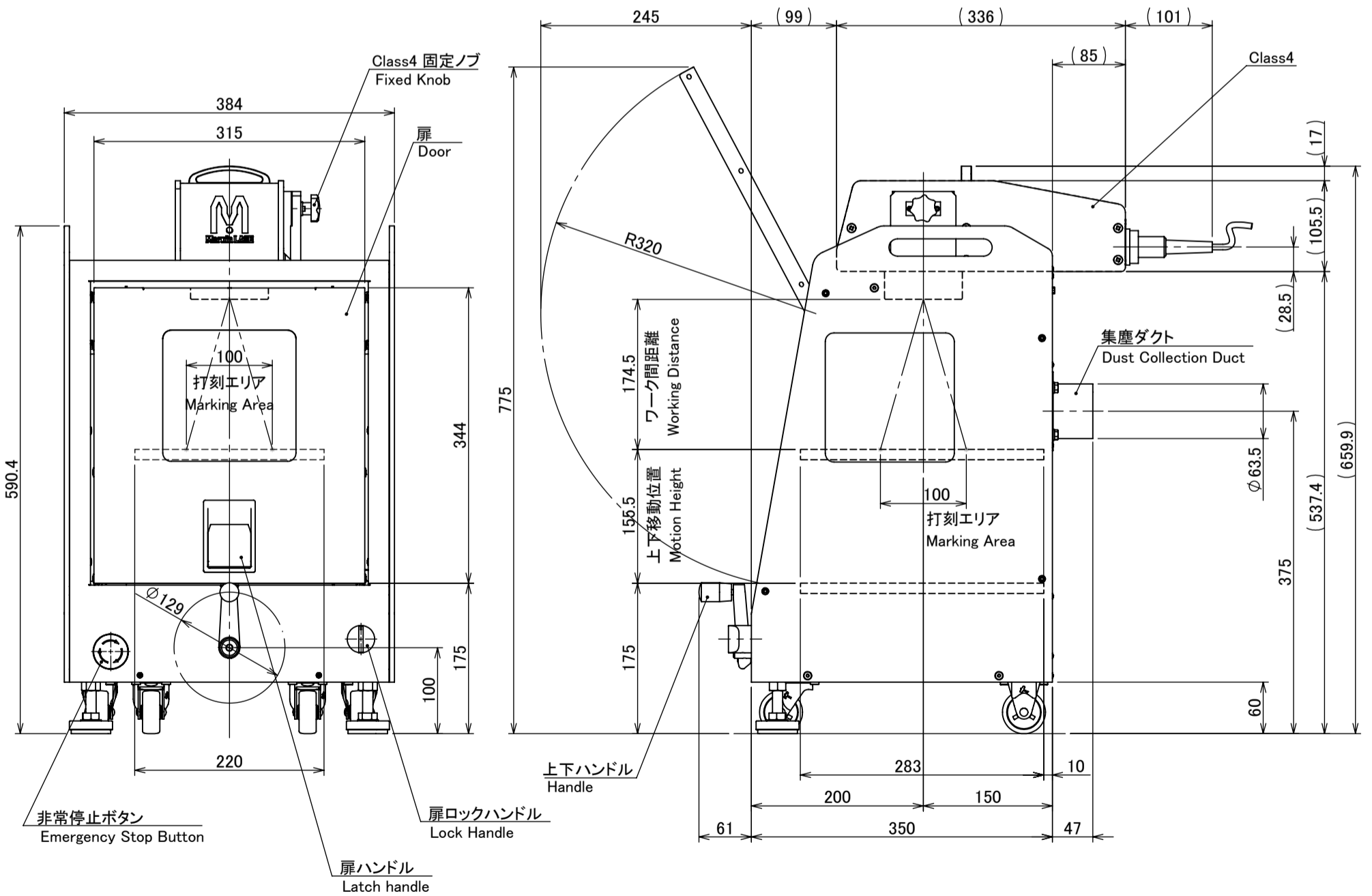
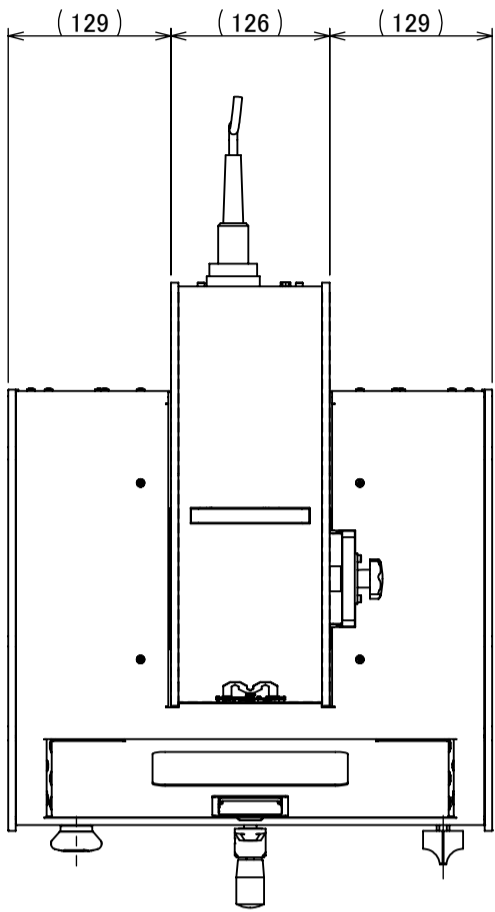
単位 : mm

Net Weight : 12.5kg (27.5lbs)

TOKYO CHOKOKU MARKING PRODUCTS Co.,LTD.

Title of Drawing
MarkinLASE-B Portable

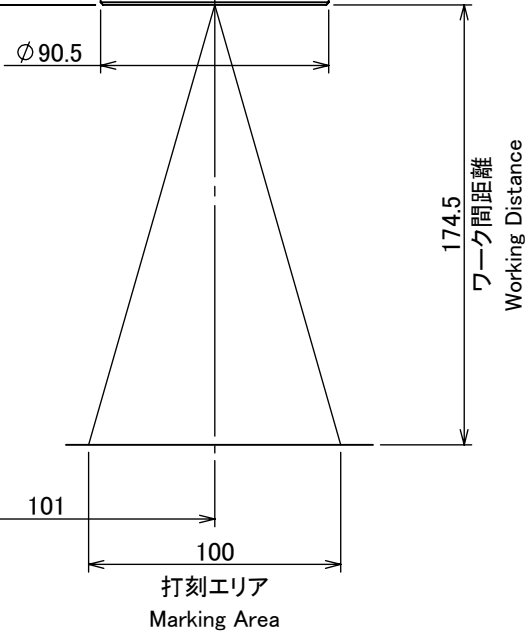
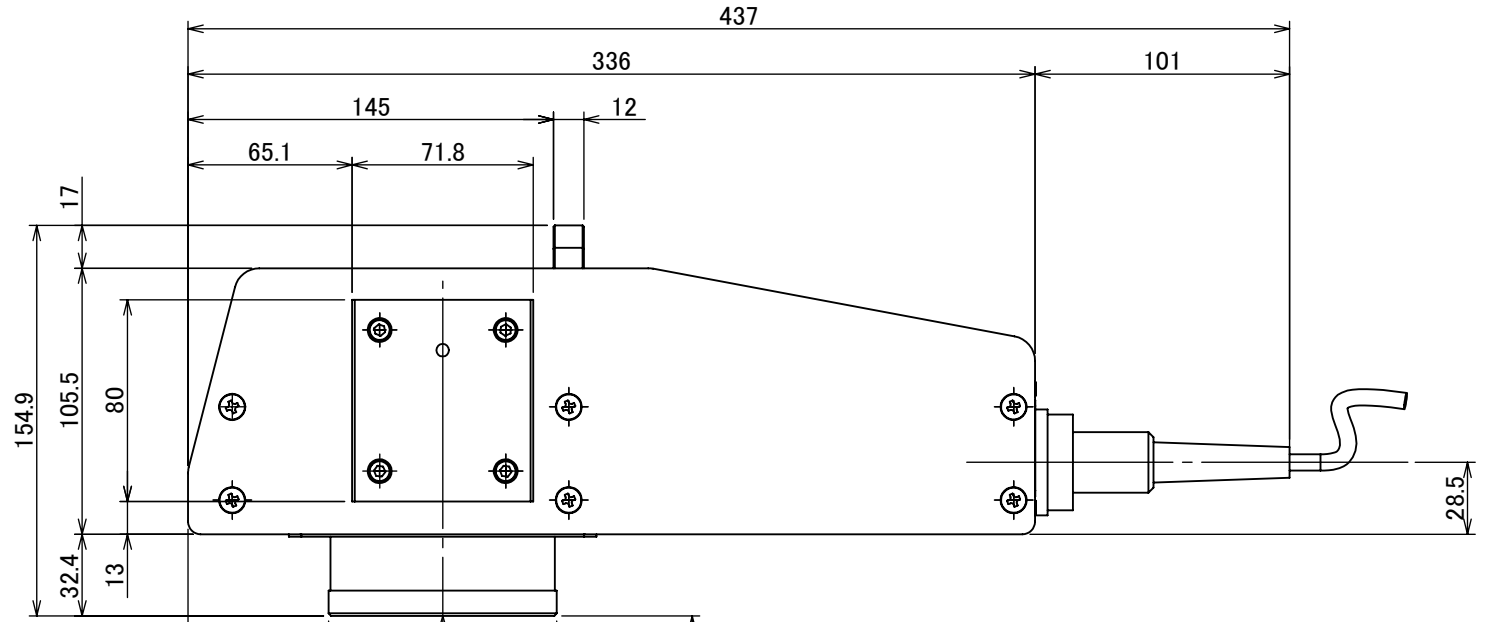
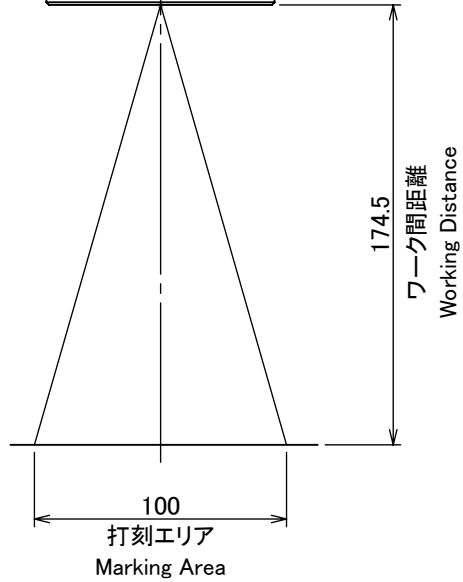
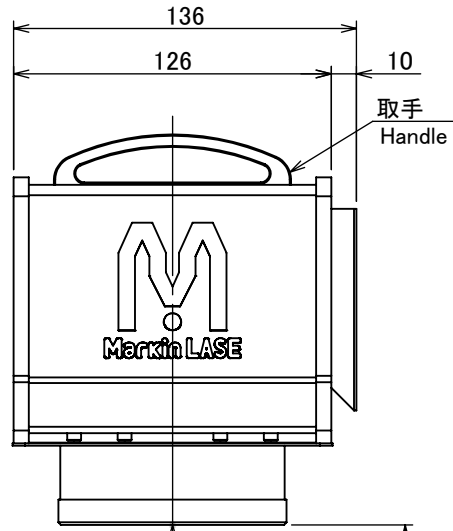
Scale
1 : 4



* ()付寸法は、Class4装着時の寸法です。

Class4の寸法については、Class4外観図をご確認ください。

単位: mm



単位:mm