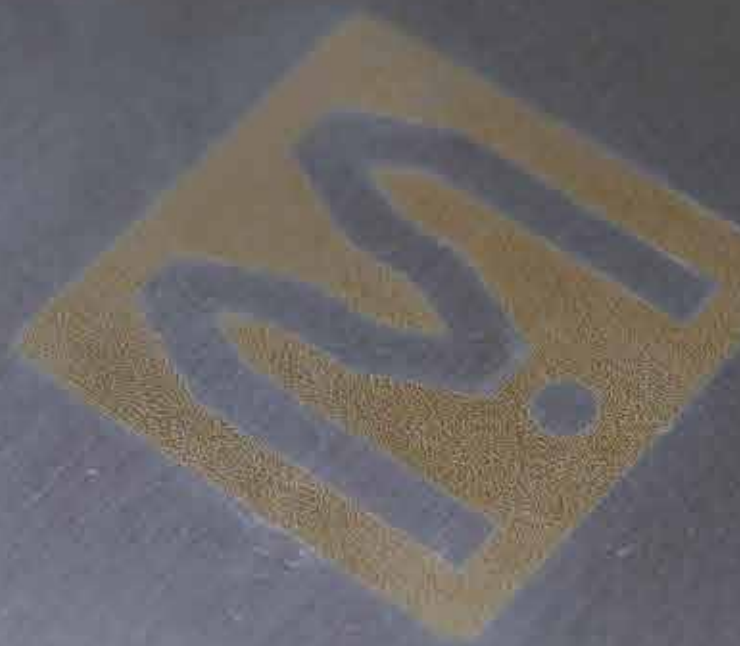


 MarkinLASE
20W Fiber Laser

MarkinLASE™
Tokyo Chokokoku



オートメーション向けに最適なコンパクトなクラス4レーザー
PC専用ソフトとオートメーション用接続ケーブルが搭載されたシンプルユニット

安心のクラス1レーザー
スキャナーユニットとソースパワーユニットを別々に設置できるコンパクトなデザイン



マーキングエリア
100mm x 100mm

*写真内のスタンドとプレート治具はオプションです。
*ご使用になるには、安全管理区域内、もしくは遮光された環境でご使用ください。



マーキングエリア
100mm x 100mm

WYSIWYG 操作で簡単設定 PC ソフト



カラフルなツールへも綺麗にマーキング



熱処理材への QR コードマーキング

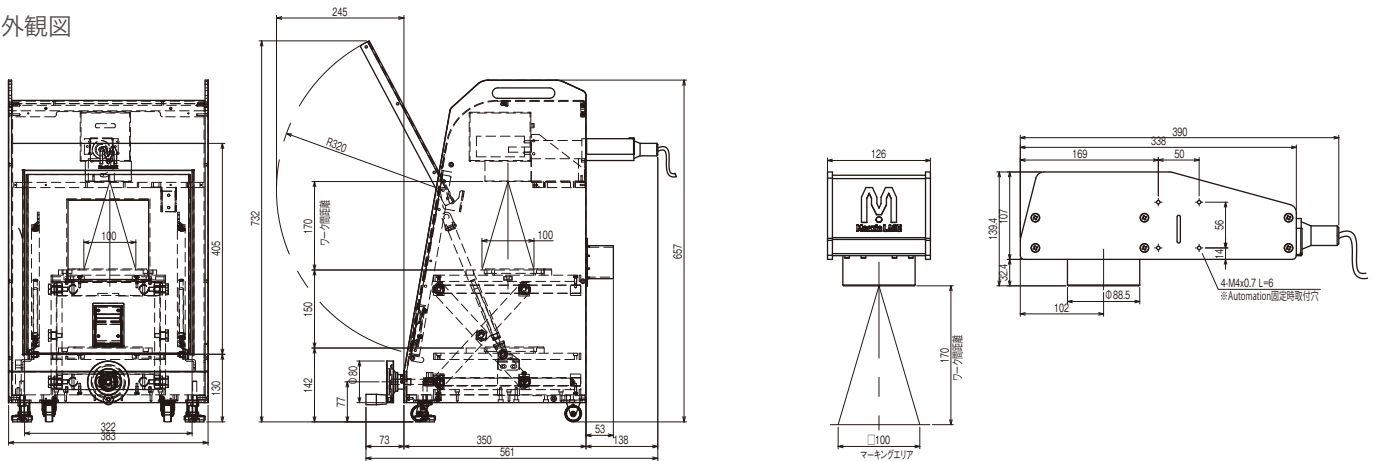


高さ調整も簡単
ハンドル式ジャッキ機能付

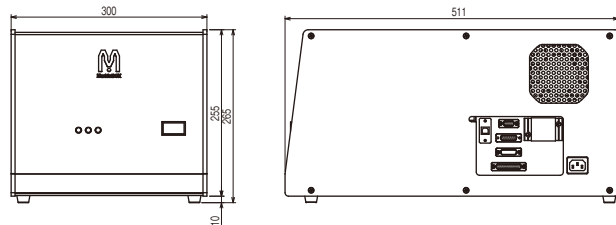


MarkinLASE Specifications

外観図



エンクロージャー本体



レーザーソース / 電源ユニット

*ご使用になるには、安全管理区域内、もしくは遮光された環境でご使用ください。

レーザーヘッド

Windows ソフト仕様表

PC 条件	Windows 7,8,10
打刻可能文字	PC で表示できる文字 (英数字、ひらがな、カタカナ、漢字、各種記号、その他)
文字高	0.1mm~100mm (0.001mm 間隔で設定)
打刻力設定	周波数: 30~500kHz、出力: 5~100 (%)
打刻速度設定	スキャンスピード: 最大 5000mm/s
通信仕様	USB
ロゴマーク	DWG, DXF, PLT, CNC, GBR, DST, AI, BMP, JPG, TIF, PNG, EMF, PCX, CMP, FFX, PLT, CAL, ICO, PS, EPS, CLP, WMF, CUR, PSD, TGA
1 次元コード	Code 39, Code 128, Code 128A, Code 128B, Code 128C, Code 93, Code Bar, ITF, MSI Code, Us PostNet, UPC-A, UPC-E, EAN 8, EAN13, UCC128, EAN128, FIM, Code25, ITF25, GS1 128
2 次元コード	Data Matrix (ECC000-140), Data Matrix (ECC200), PDF417, QR Code, Maxi Code, PDF 417 Truncated, Micro PDF 417, Micro QR Code, Aztec Code
シリアルナンバー	00000001 ~ 99999999
自動日付打刻	年、月、週、日、時 (24 時、12 時)、分、AM もしくは PM、秒
対応言語	日本語、英語、中国語、ドイツ語、ポーランド語、ポルトガル語、トルコ語、ベトナム語

MarkinLASE 本体仕様表

電源	100-240V 50/60Hz 単相
レーザー種類	MOPA ファイバー 波長: 1064nm クラス4レーザー
発振器平均出力	20W
加工点平均出力	17W(±5%) パルス発振
周波数調整範囲	30~500(kHz)
出力調整範囲	5~100(%)
ガイドレーザー	半導体レーザー 波長: 650nm クラス2レーザー
スキャン方式	ガルバノスキャン方式
スキャンスピード	最大 5000mm/s
打刻エリア	100mm×100mm
ワーク間距離	170mm±1
焦点合わせ	手動
入出力	D-sub26
使用周囲温度	0~+40°C (結露なき事)
使用周囲湿度	35%~85% RH
保管周囲温度	-10~+60 °C
冷却方式	強制空冷
規格適合	CE (スキャナー、ソース、電源ユニット)
打刻可能ワーク	金属 (鉄、アルミ、ステンレス、金、銀、銅、チタン他) プラスチック (ABS、PA、PES、PP)

MarkinLASE エンクロージャー

MarkinLASE Enclosure	
クラス	Class 1
重量	エンクロージャー本体 28.9kg レーザーソース / 電源ユニット 25.8kg
外観寸法	エンクロージャー本体 383(W)×561(D)×657(H) mm レーザーソース / 電源ユニット 300(W)×511(D)×265(H) mm

MarkinLASE オートメーション

MarkinLASE Automation	
クラス	Class 4
重量	レーザーヘッド 4.4kg レーザーソース / 電源ユニット 25.8kg
外観寸法	レーザーヘッド 126(W)×390(D)×139.4(H) mm レーザーソース / 電源ユニット 300(W)×511(D)×265(H) mm



simple creative and original

東京彫刻工業株式会社
Tokyo Chokoku Marking Products Co.,Ltd.

☎ 03-5611-7771

www.tokyo-chokoku.co.jp

本社 〒130-0014 東京都墨田区亀沢 3-23-12 T 03-5611-7771 F 03-3625-6550

名古屋 〒460-0013 愛知県名古屋市中区上前津 2-6-26 パルス II 上前津 101

営業所 T 052-684-6998 F 052-332-1598

荖灣・香港 / Los Angeles・USA / 深圳・中国