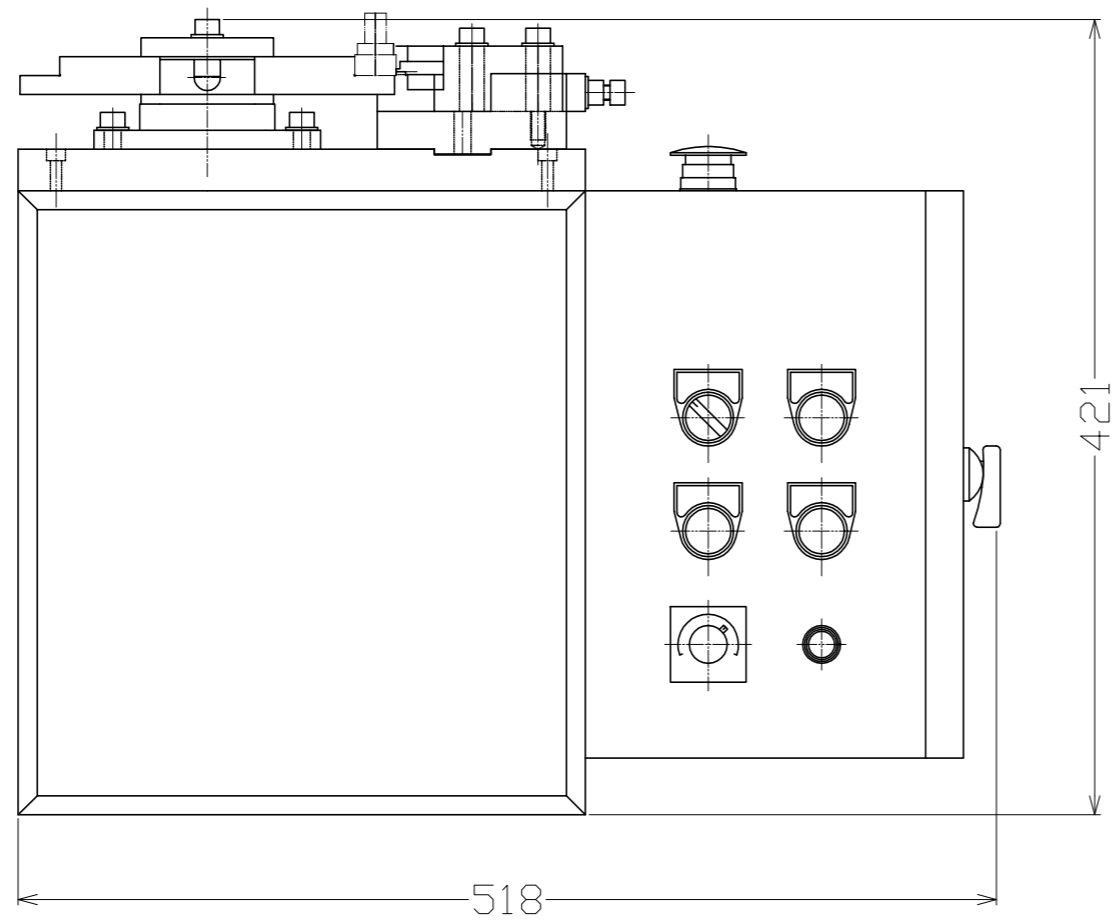
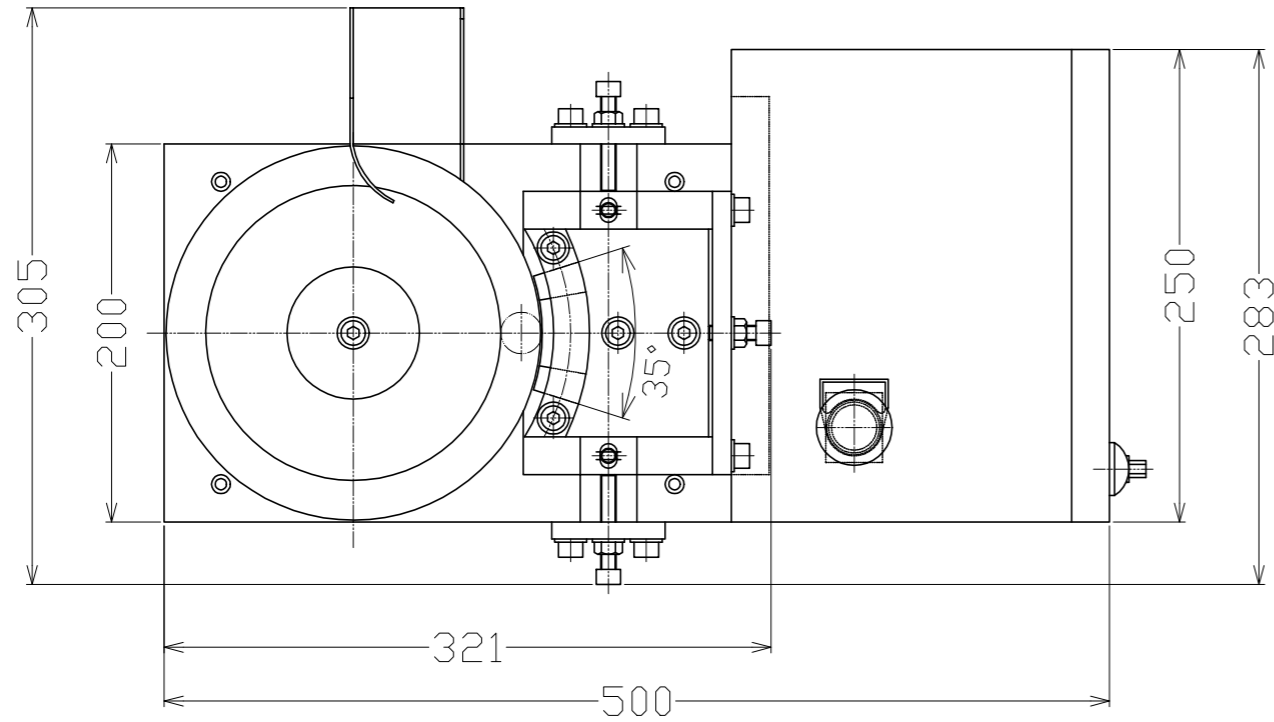


改訂	来歴	日付	設計	確認	承認



電源：单相AC100V 50/60Hz

参考用図面

図番	東京彫刻工業株式会社	承認	確認	設計	品名	ロール式刻印機 (型式：TRM-HD-C)
		尺度		1 / 4		外觀図