

# MarkinBOX Specifications

## MarkinBOX 仕様表

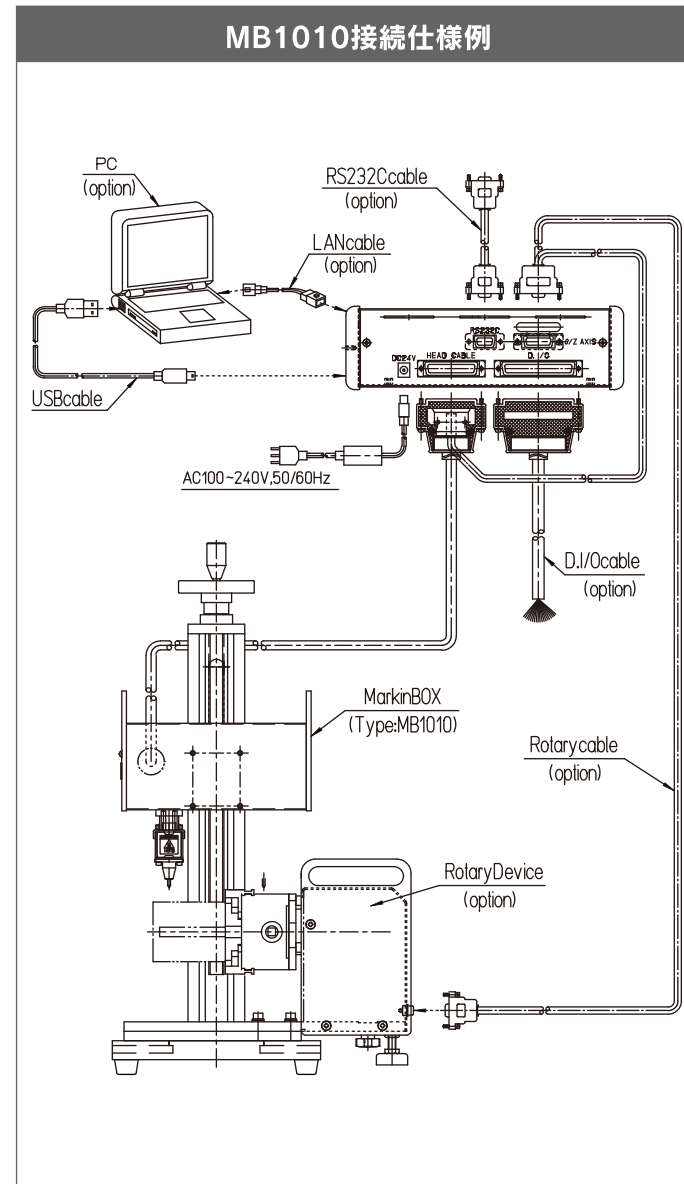
	MB3315S	MB8020S	MB1010	MB2015
打刻エリア	X軸 33mm×Y軸 15mm	X軸 80mm×Y軸 20mm	X軸 100mm×Y軸 100mm	X軸 200mm×Y軸 150mm
標準ケーブル長さ	3M	3M	2M	2M
ヘッド外觀寸法	116(W)×73(D)×190(H)	173(W)×83(D)×214(H)	200(W)×217.5(D)×228(H)	308(W)×269(D)×249(H)
ヘッド重量	1.5 kg	2.1kg	4.5kg	6.3kg
スタンド寸法	220(W)×300(D)×573(H)			310(W)×370(D)×544(H)
スタンド重量	7kg			10.7kg

	MB2S コントローラー
電源	AC100V ~ 240V 50/60Hz
外觀寸法	66(W)×144(D)×217(H)
重量	1.4 kg
通信仕様	USB / RS232C / LAN / WIFI (オプション)
D.I/O	入力 12点 / 出力 8点 保存ファイル呼出し 255 ファイル

## sketchbook2 仕様表

OS	Windows7 以上
動作環境	メモリ 1GB 以上、モニター解像度 1280×768 以上
対応機種	MB3315S、MB8020S、MB1010、MB2015
設定可能文字高	0.1mm 以上 (0.1mm ピッチ) ~ 最大 Y 値まで
設定可能文字幅	文字高 × 1% ~ 200% まで
横幅文字ピッチ	0.1mm ピッチ ~
フォント	【MarkinBOX オリジナルフォント】 MB フォント、Elegant フォント、5×7 フォント *英数字、ひらがな、カタカナ、各種記号を含む 【PC フォント】 *PC フォントは PC と常時接続時のみ有効
ロゴマーク	JPEG、BMP データ下地読取、作成画面にて登録方式 DXF データ自動変換 *直線、円、楕円、多角形に対応 (LT2000 形式推奨)
シリアル打刻	00000001 ~ 99999999 まで
カレンダー打刻	年、月、日、時間、分、秒、ジュリアンアート
2次元コード	データマトリックス、QR コード
作成フィールド数	最大 50 フィールド
バーコードリーダー	バーコードリーダーからデータ読取後自動打刻
ファイル送信	255 ファイルまでコントローラーに送信可能
パスワード機能	パスワードによる管理者 / 操作者レベル設定
その他	お絵かき編集機能付き

注) 品質の向上に伴い、予告無しに仕様変更する場合がございます。予めご了承ください。



**TOCHO MARKING SYSTEMS** トーチョーマーキングシステムズ株式会社  
simple, creative, and original. TOCHOMARKING SYSTEMS

本社事務所 〒289-1144 千葉県八街市八街ろ87番378  
及び工場 T 043-308-4301 F 043-308-4302  
名古屋 〒460-0013 愛知県名古屋市中区上前津 2-6-26 パルスII 上前津 101  
支店 T 052-684-6998 F 052-332-1598  
荖湾・香港 / Los Angeles・USA / 深圳・中国 **043 308 4301**

作成日: 2021.09 J-3000

# simply traceable

permanent mark with an electric pinmarker

DEEP  
MARK

 MarkinBOX®

エアレス電動型刻印機 MarkinBOX

安定したトレーサビリティのために

深い打刻で生産情報を確実に残します。

MarkinBOX



重さ1.5kg 軽量最小  
ポータブルマーカ  
MB3315S

\*原寸大

全5色ラインナップ



■レッド

■シルバー

■ブルー

■グリーン

■ブラック

MarkinBOX



ポータブル性を  
重視した  
コンパクトマーカ  
X軸 33mm × Y軸 15mmの  
コンパクトエリア

衝撃に強いポリカーボネート製  
手触り感に優れたラバーコーティング仕様



1.5kgの  
軽量デザイン  
場所を選ばず  
簡単に打刻



防塵シャッターも  
標準装備



メタルカバーを  
オプションで用意

Workpiece  
Samples

熱処理材 (HRC62) への打刻



ダイキャストへの打刻



M MarkinBOX



横長エリア  
ポータブルマーカ  
MB8020S

\*原寸大

全5色ラインナップ



■ レッド

■ シルバー

■ ブルー

■ グリーン

■ ブラック

M MarkinBOX



ポータブル性に  
横長な打刻エリア  
ミドルサイズマーカ  
X軸 80mm × Y軸 20mmの  
ミディアムエリア

衝撃に強いポリカーボネート製  
手触り感に優れたラバーコーティング仕様

スタンド仕様 (オプション)  
箱脱も簡単に行えます



深打刻用  
大ソレノイド  
も装着可能  
(オプション)



メタルカバーを  
オプションで用意



Workpiece  
Samples



円筒ワークへの打刻



MarkinBOX



広い打刻エリア  
デスクトップマーカ  
MB1010

全5色ラインナップ



■シャンパンゴールド ■ワインレッド ■シルバー ■ガンメタリック ■ブラック

MarkinBOX

使いやすい打刻エリア  
多様なニーズに対応  
デスクトップマーカ

X軸 100mm × Y軸 100mm  
のワイドエリア



深打刻用  
大ソレノイド仕様  
(オプション)



防塵シャッターも  
標準装備



ポータブル仕様  
(オプション)

Workpiece  
Samples



熱処理材 (HRC62) への打刻



鋳板への打刻

MarkinBOX



MarkinBOX

MarkinBOX シリーズ  
最大の打刻エリア

X軸 200<sub>mm</sub> × Y軸 150<sub>mm</sub> の  
超ワイドエリア

超ワイド  
デスクトップマーカ  
MB2015



深打刻用  
大ソレノイド仕様  
(オプション)



防塵シャッターも  
標準装備



ポータブル仕様(オプション)  
重さ 8.5 kg

Workpiece  
Samples



ドラム缶の蓋への円弧打刻



長尺円筒ワークへの打刻

全5色ラインナップ

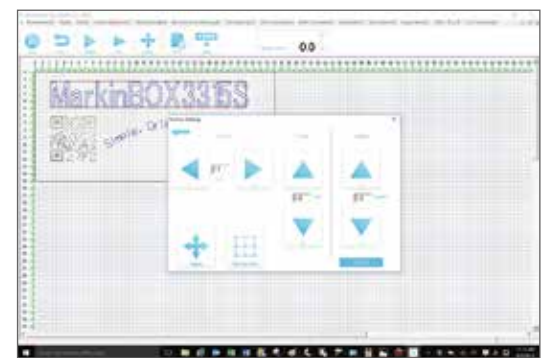


■シャンパンゴールド ■ワインレッド ■シルバー ■ガンメタリック ■ブラック

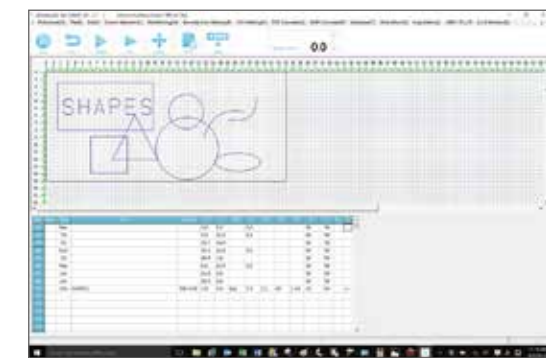
# sketchbook2 Software



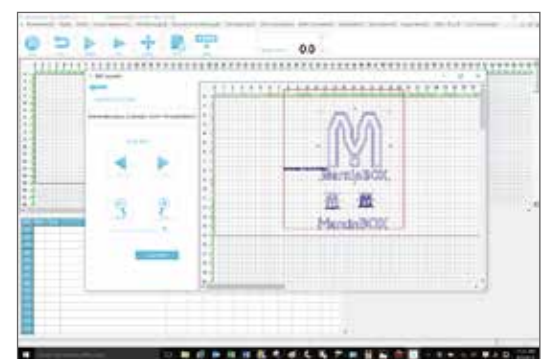
- ! WYSIWYG による直観的な操作を実現
- ! 図形類もアイコン一つで簡単に描画  
! PC フォントも打刻可能
- ! DXF データ自動変換機能付き  
! トレース作業が不要です
- ! CSV データも取込可能  
! EXCEL などのデータも簡単打刻



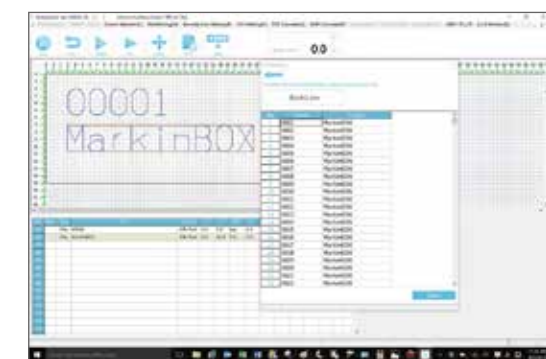
白紙に描画するようなお絵かき感覚と、アイコンを利用した直観的な操作性を実現。PC フォントもそのまま打刻できます。  
\*PC フォントは PC と常時接続時のみ打刻可能



四角形や円、直線、楕円、三角形など図形アイコンを使用して描画が可能。シンプルなマークなど簡単に作成、打刻が行えます。



DXF データ変換機能を標準装備。MB 打刻用データに自動変換できます。  
\*直線、円、楕円、多角形に対応 (推奨: LT2000 形式)、スプラインや文字には非対応



CSV マーキングも標準装備。EXCEL (CSV 形式) などのデータベースもクリック一つで取り込めます。

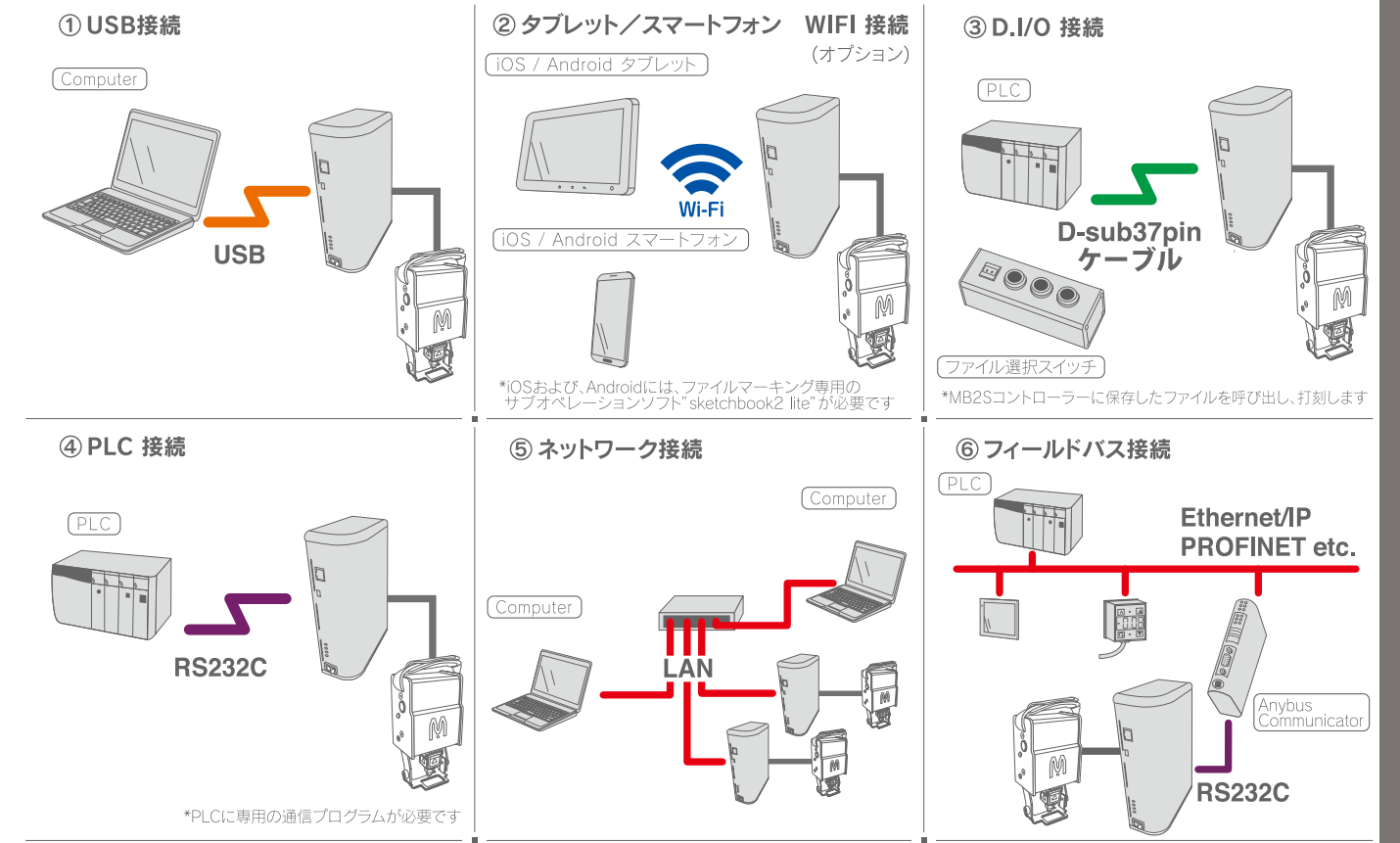
# sketchbook 2 lite Mobile app



スマートフォンやタブレットから簡単 WIFI 接続  
※WIFI 接続はオプションとなります



## Connectivity



## Rotary Device

自動回転式  
チャック円周装置

長ワーク用サポーター  
(オプション)



MarkinBOX  
全シリーズに対応可

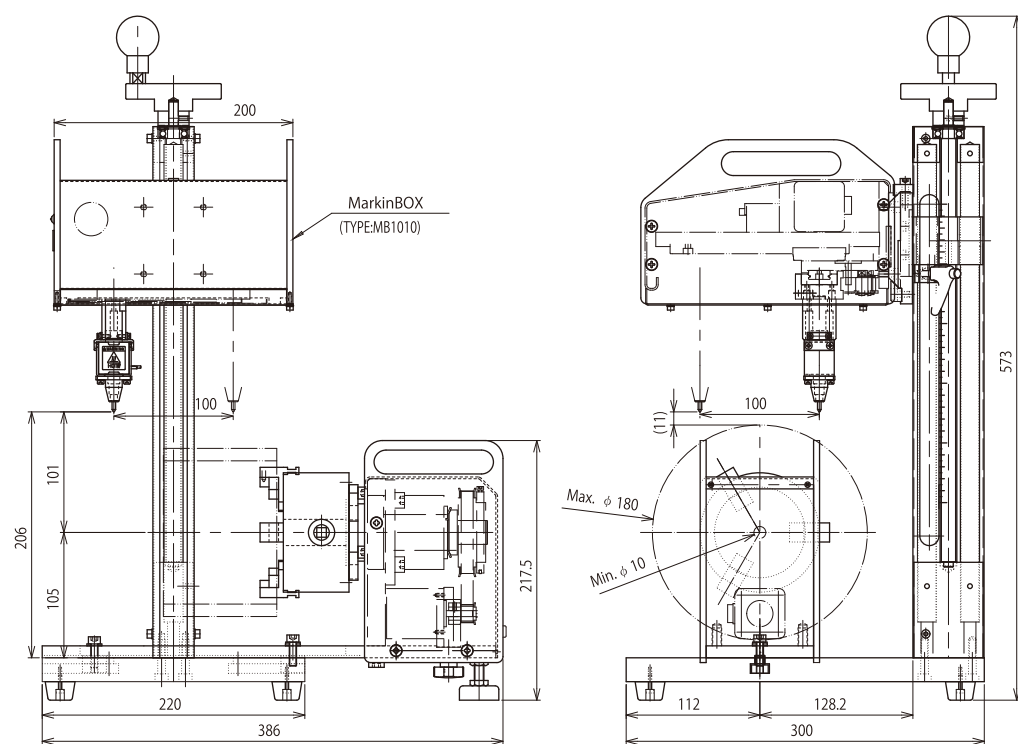
MB Chuck Rotary



外周面にきれいに  
打刻できます

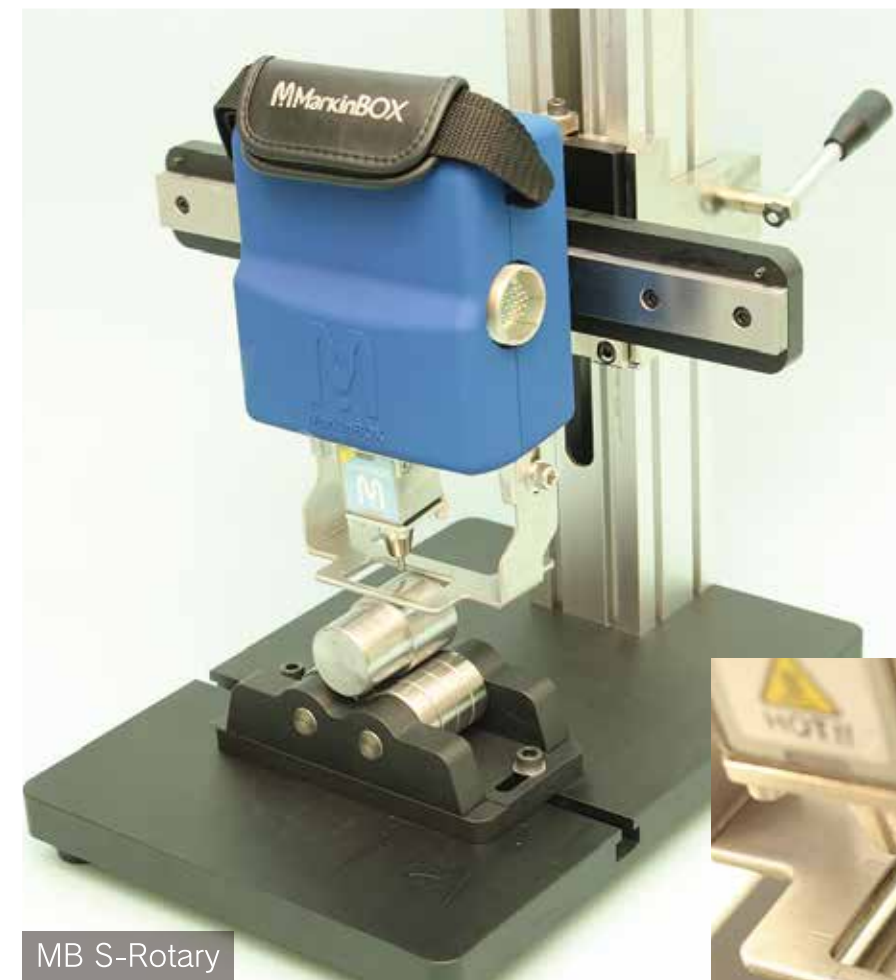
MB Chuck Rotary 仕様				
チャック仕様	チャック種	把握方法	ワークサイズ	把握重量
標準チャック (φ80)	正爪	内径把握(パイプ)	φ25~φ70mm	約6kg
		外径把握	φ10~φ25mm	
大チャック (φ100) *オプション	逆爪	外径把握	φ22~φ63mm	
		内径把握(パイプ)	φ30~φ90mm	
外形寸法/重量		100(W)×196(D)×218(H) / 4.1kg		

MB Chuck Rotary 外観図 MB1010仕様



## Rotary Device

手動回転式  
S-Rotary 円周装置



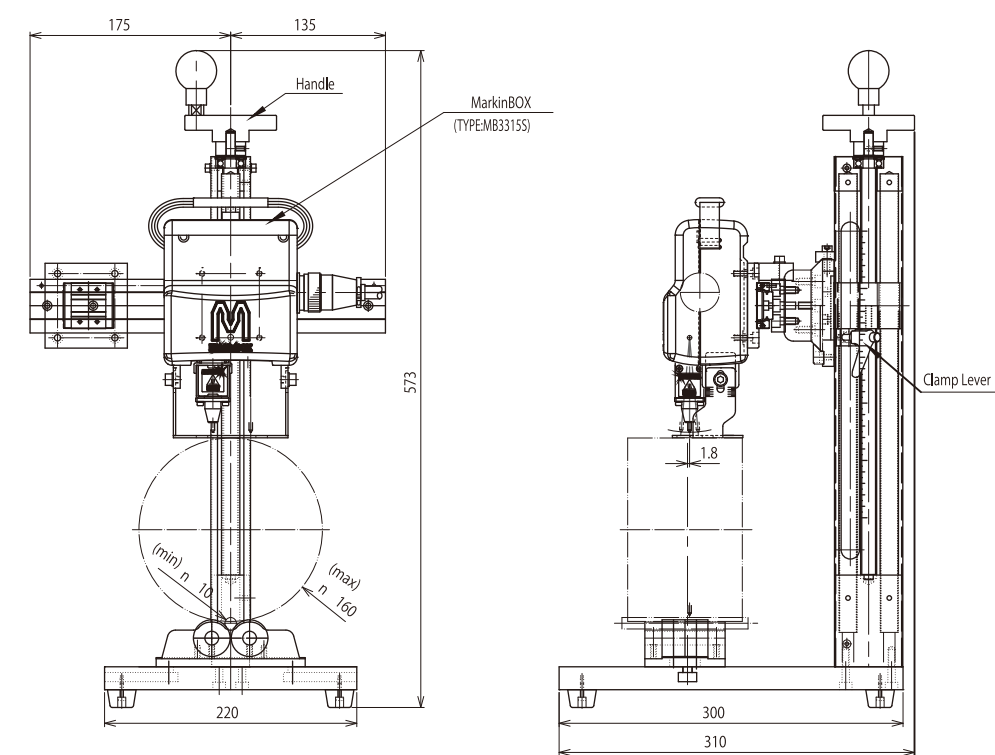
MB S-Rotary



少量円周打刻に最適  
ワークをのせて回すだけ  
手動型円周装置ユニット

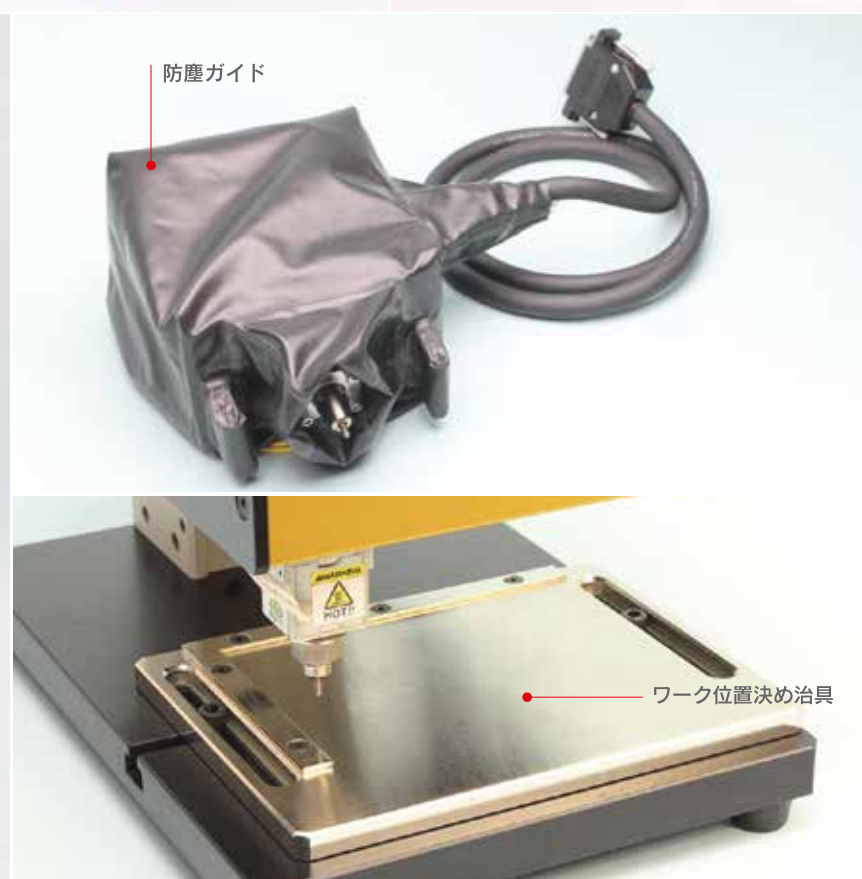
MB S-Rotary 仕様			
対応機種	ワークサイズ	連続打刻文字数	停止時間
3315S、8020S	φ10mm~φ160mm	1~5文字	0.5~5秒

MB S-Rotary 外観図

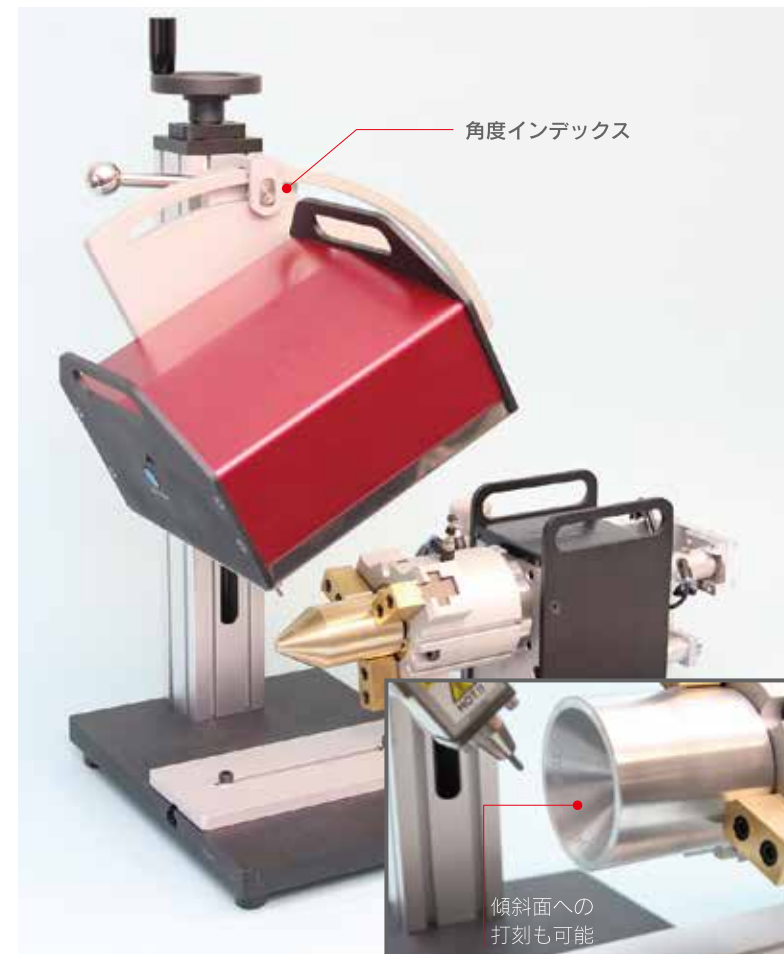




Accessories

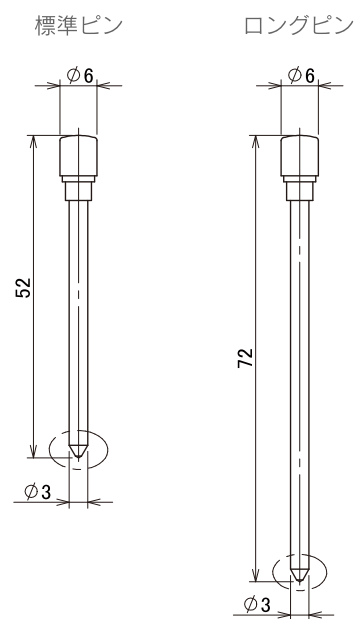


Accessories

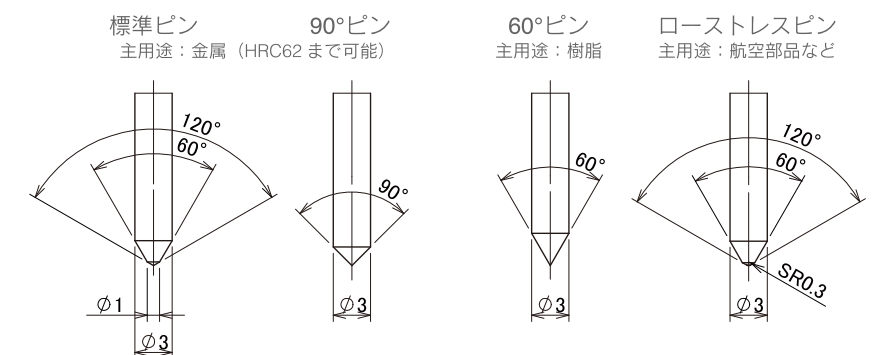


Stylus Pin Specification

外觀図



ピン先端角度

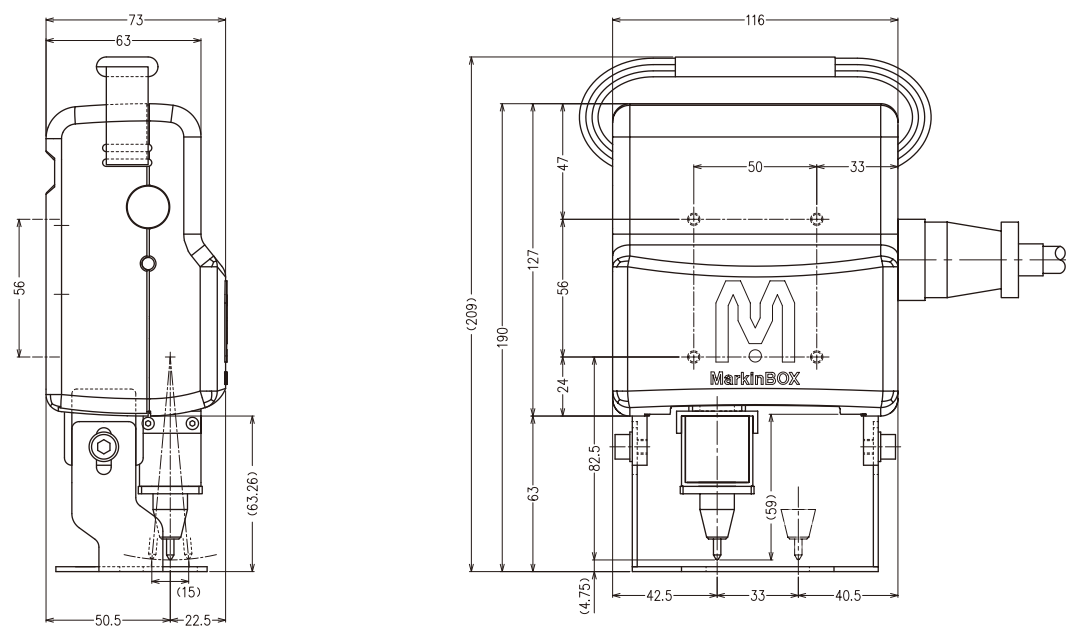


打刻ピン仕様

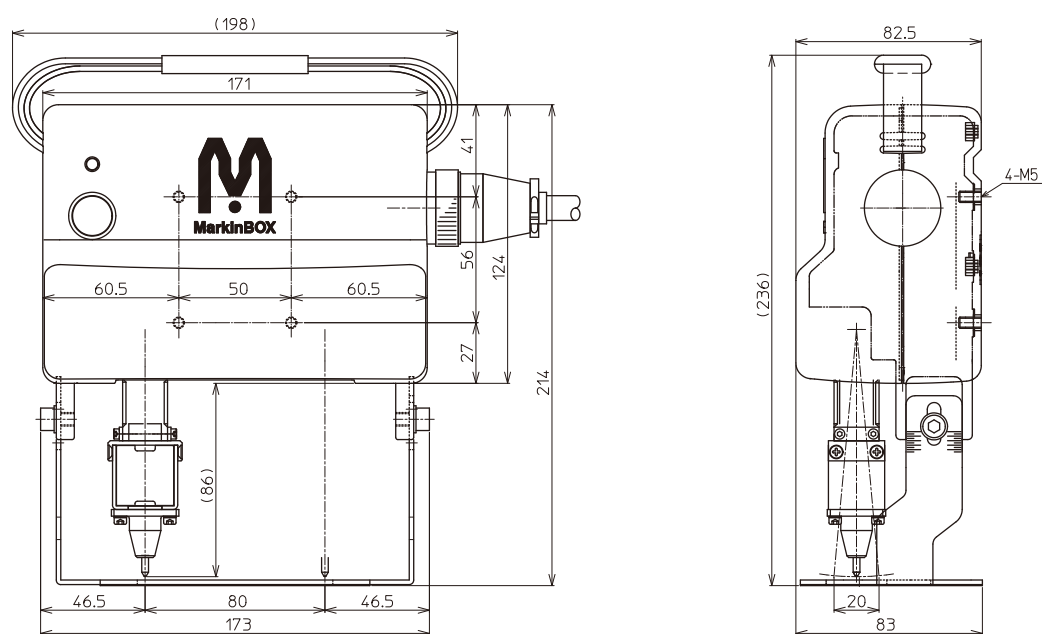
※材質: 超硬

	標準ピン	高硬度ピン
硬度	HRA92	HRA93.6
長さ	52mm (*72mm)	
角度	4種類 (上記図参照)	
再研磨	可	

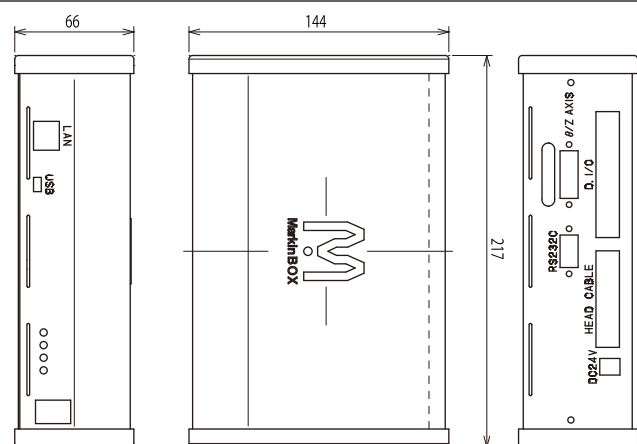
MB 3315S 外観図



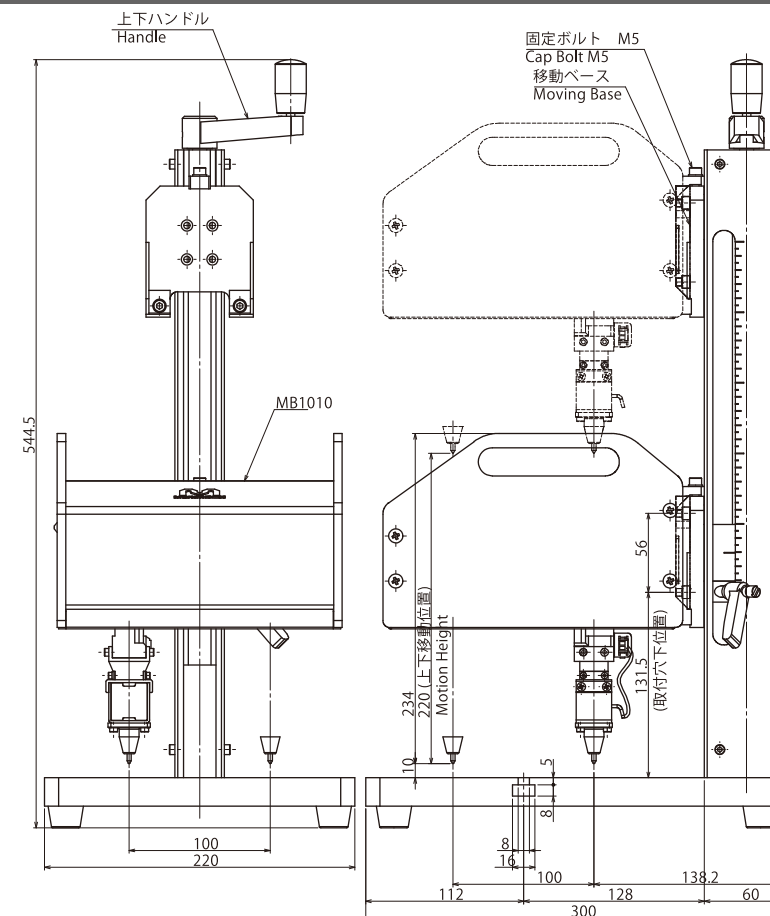
MB 8020S 外観図



MB2Sコントローラ 外観図



MB 1010外観図



MB 2015 外観図

