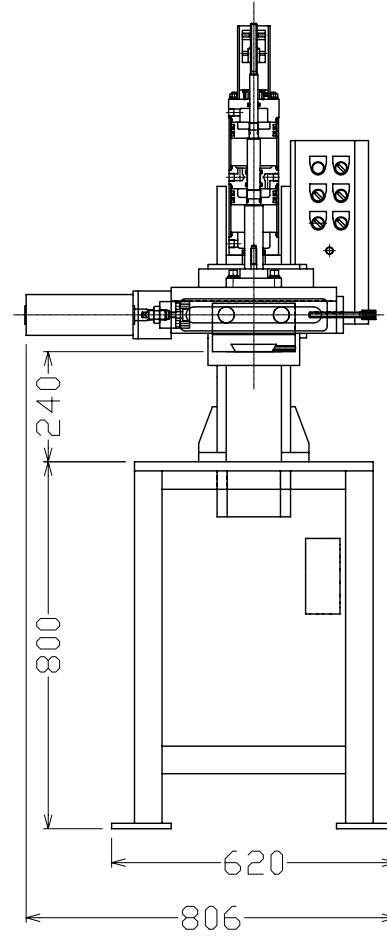
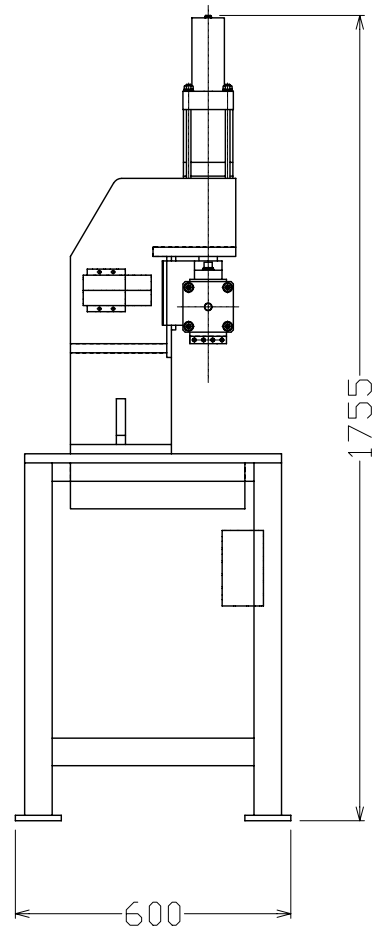


設計	来 歴	日 付	担 当	確 認	承 認
△					



電源：单相AC100V 50/60Hz

参考用図面

図 番	承認			品 名
	承認	確認	作成	
東京彫刻工業株式会社				ロール式刻印機 (型式：TRM-UA 空圧型)
	尺 度	1 / 12		外 観 寸 法 図