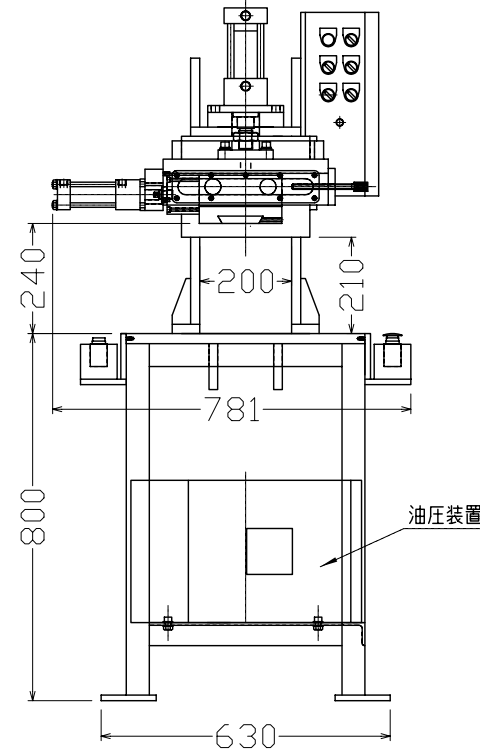
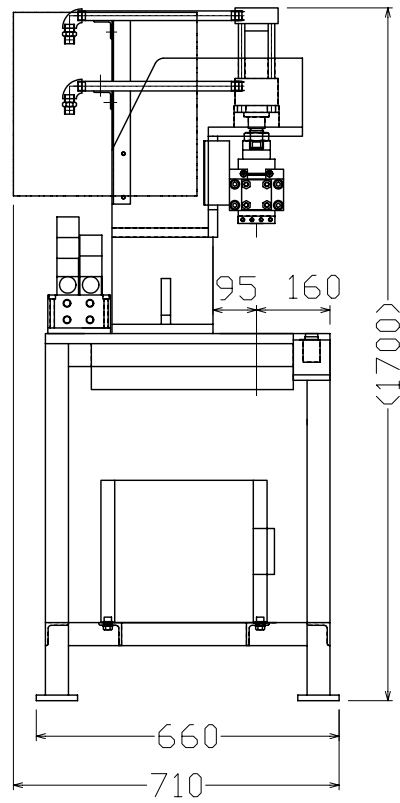


設計	来 歴	日 付	担 当	確 認	承 認



電源：三相AC200V 50/60Hz

参考用図面

図 番	承認	確認	作成	品 名	ロール式刻印機 (型式：TRM-U 油圧式)
					東京彫刻工業株式会社
	尺 度	1 / 12			