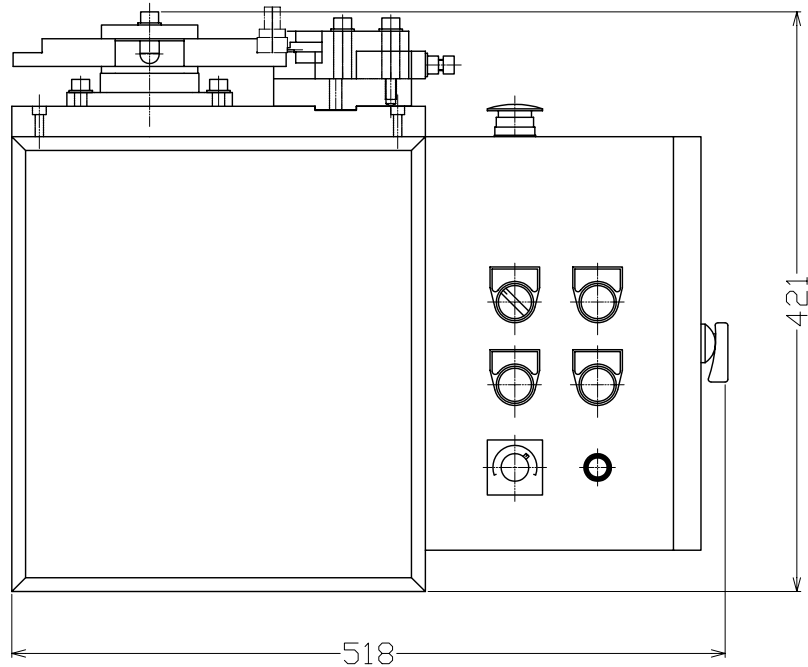
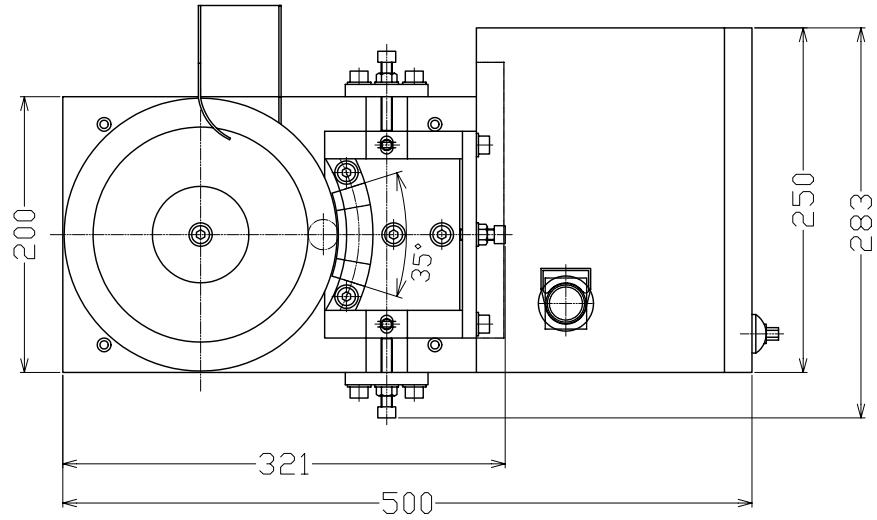


設計	来歴	日付	設計	確認	承認



電源：単相AC100V 50/60Hz

参考用図面

図番	承認			設計	品名	ロール式刻印機 (型式：TRM-HD-C)
	東京彫刻工業株式会社					尺度