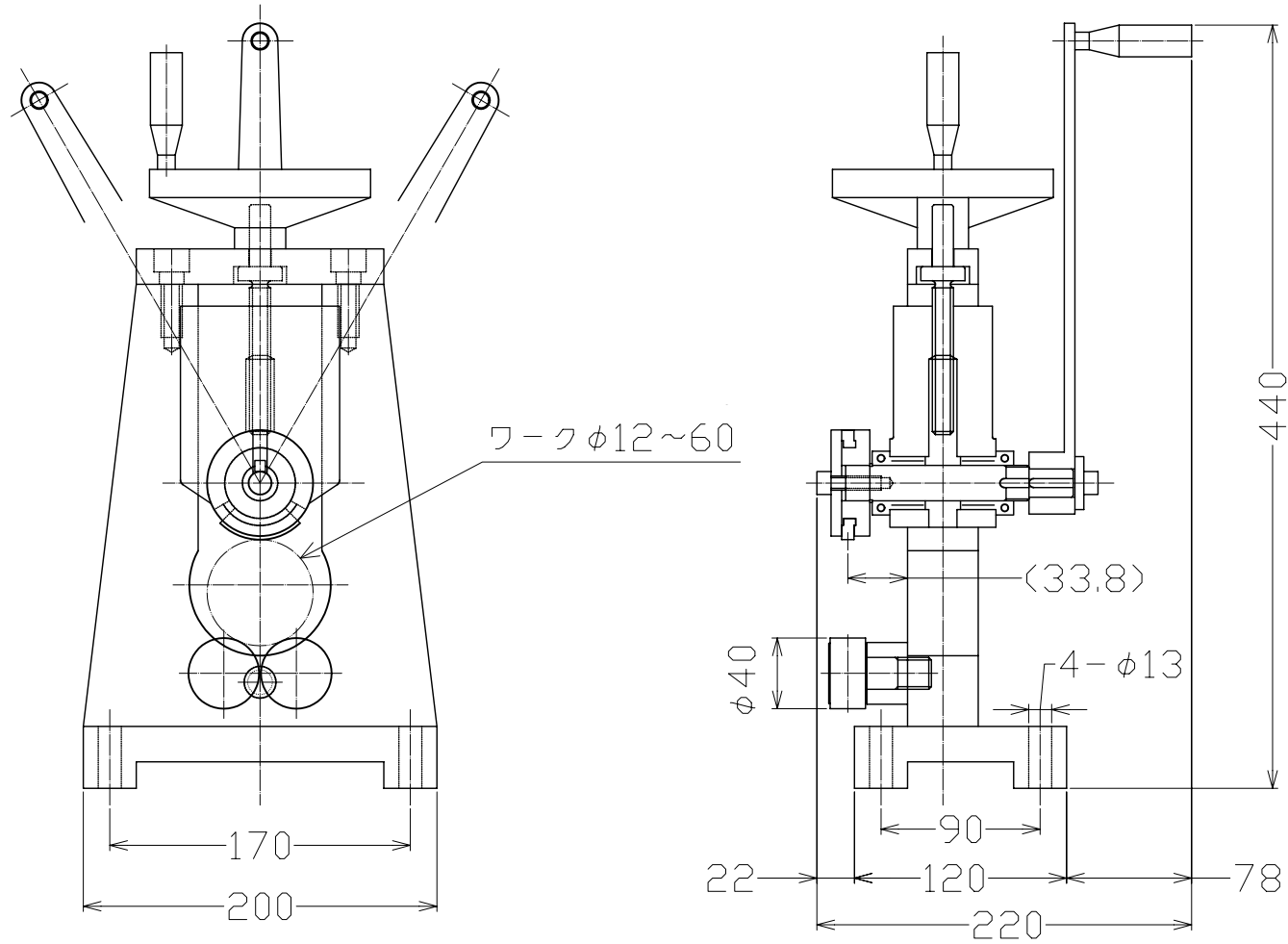


設計	来歴	日付	設計	確認	承認



参考用図面

図 番	承認	確認	設計	品 名	ロール式刻印機 (型式: TRM-3)
	東京彫刻工業株式会社				尺 度
					外観図