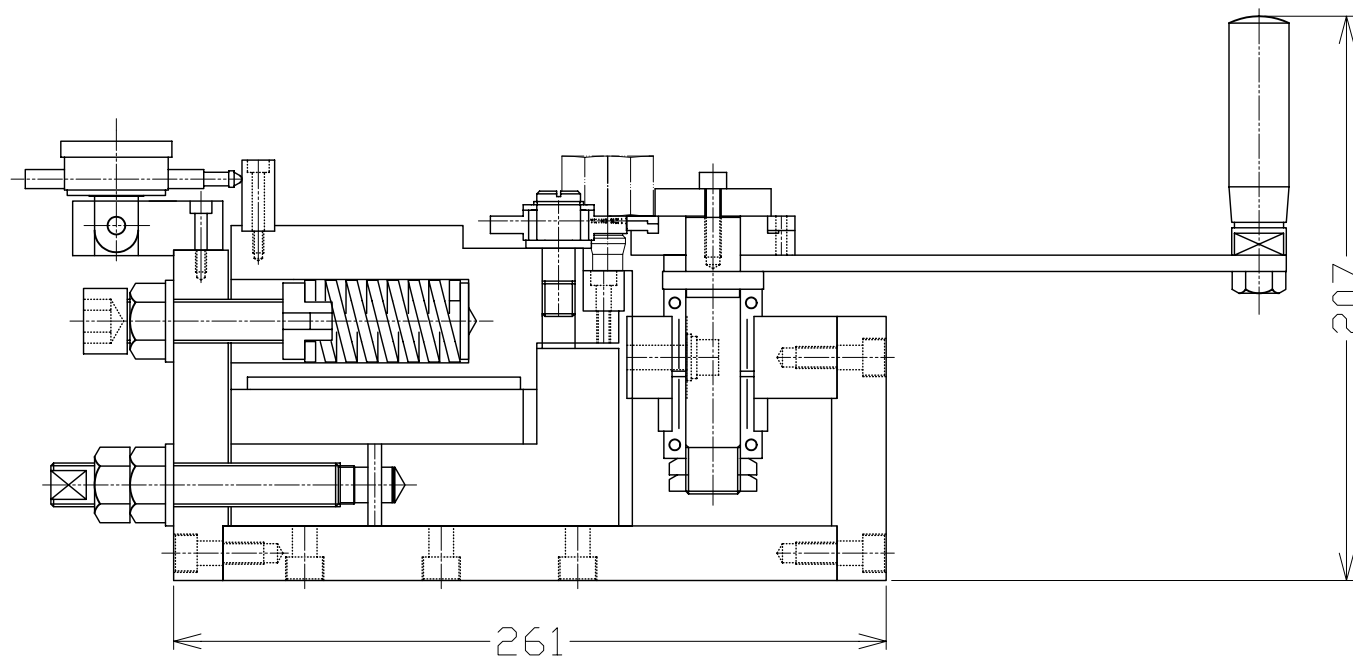
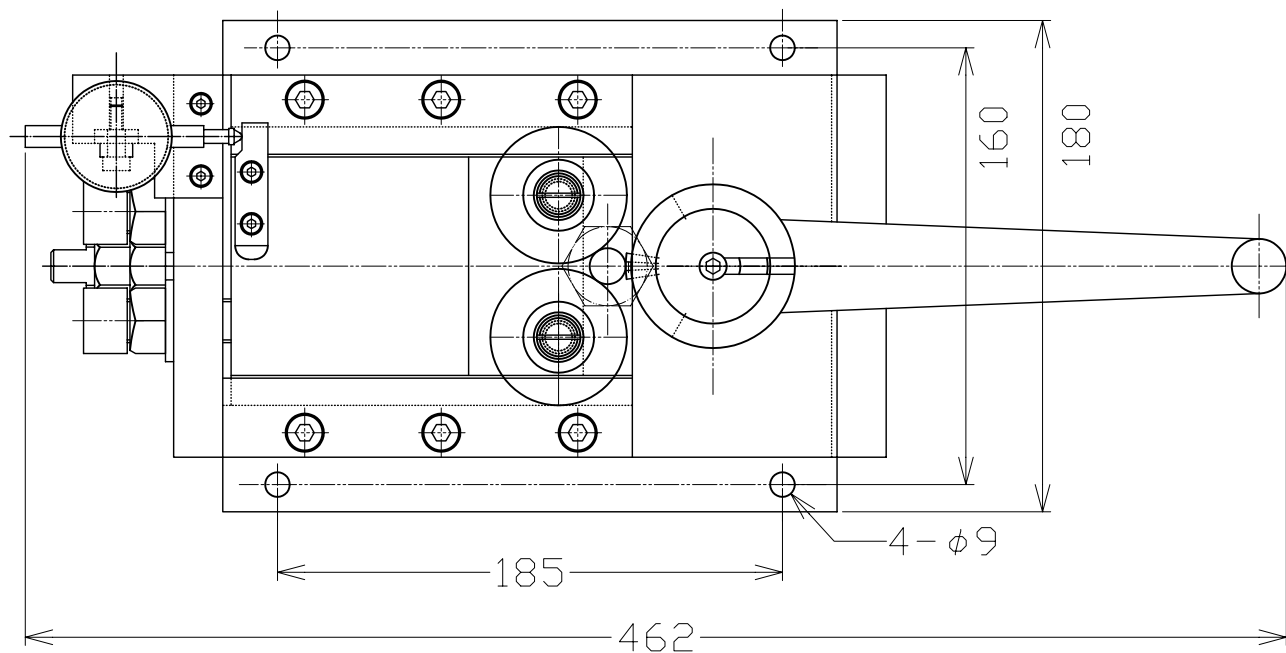


|    |    |    |    |    |    |
|----|----|----|----|----|----|
| 改訂 | 来歴 | 日付 | 設計 | 確認 | 承認 |
|    |    |    |    |    |    |
|    |    |    |    |    |    |



参考用図面

|        |            |  |  |        |                           |
|--------|------------|--|--|--------|---------------------------|
| 図<br>番 |            |  |  | 品<br>名 | ロール式刻印機<br>(型式: TRM-2-SB) |
|        | 東京彫刻工業株式会社 |  |  |        | 尺 度                       |
|        |            |  |  |        | 外観寸法図                     |