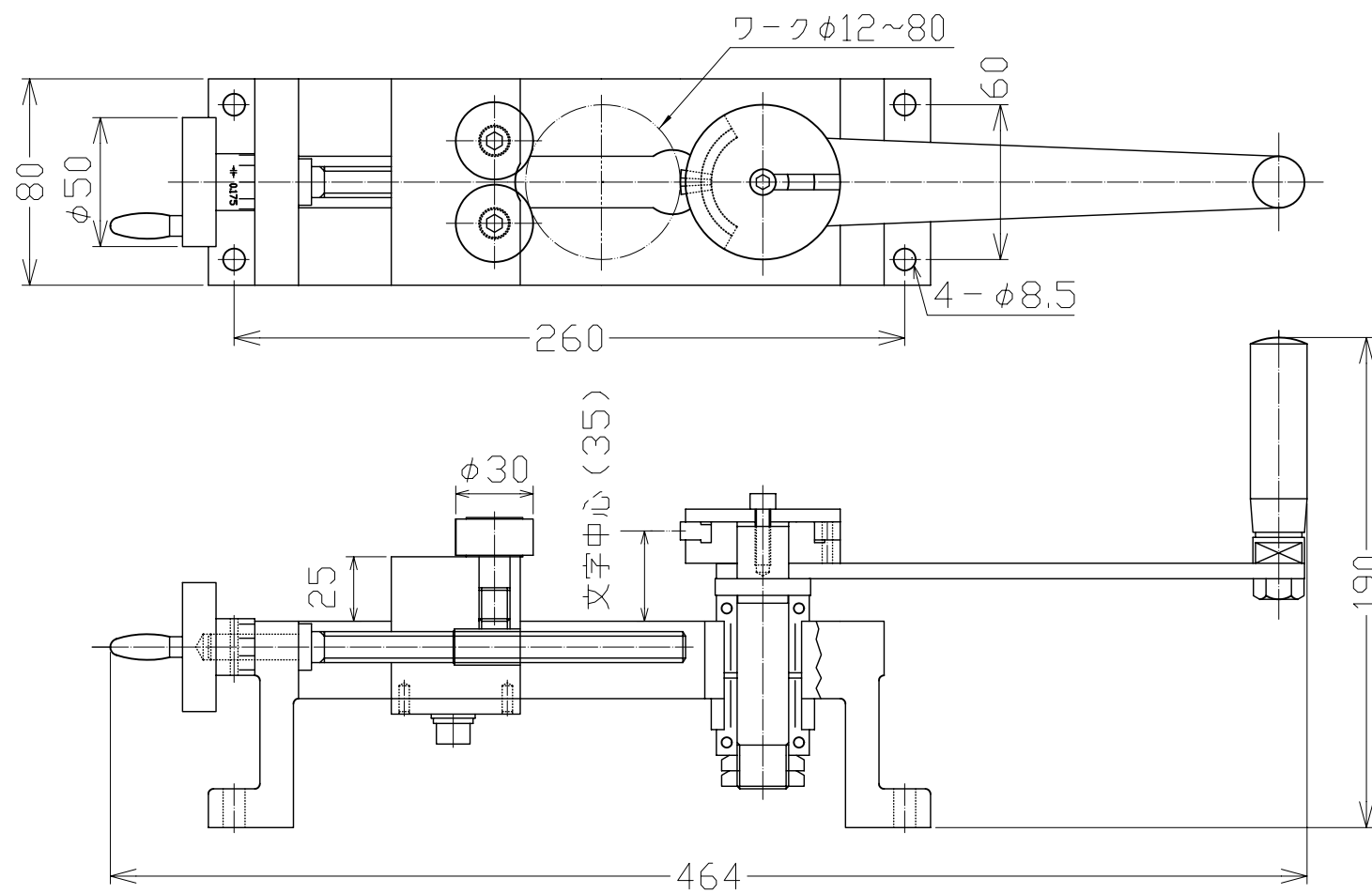


設計	来歴	日付	設計	確認	承認



参考用図面

図番	承認	確認	設計	品名	ロール式刻印機 (型式: TRM-2)
					東京彫刻工業株式会社
	尺度	1 / 2			