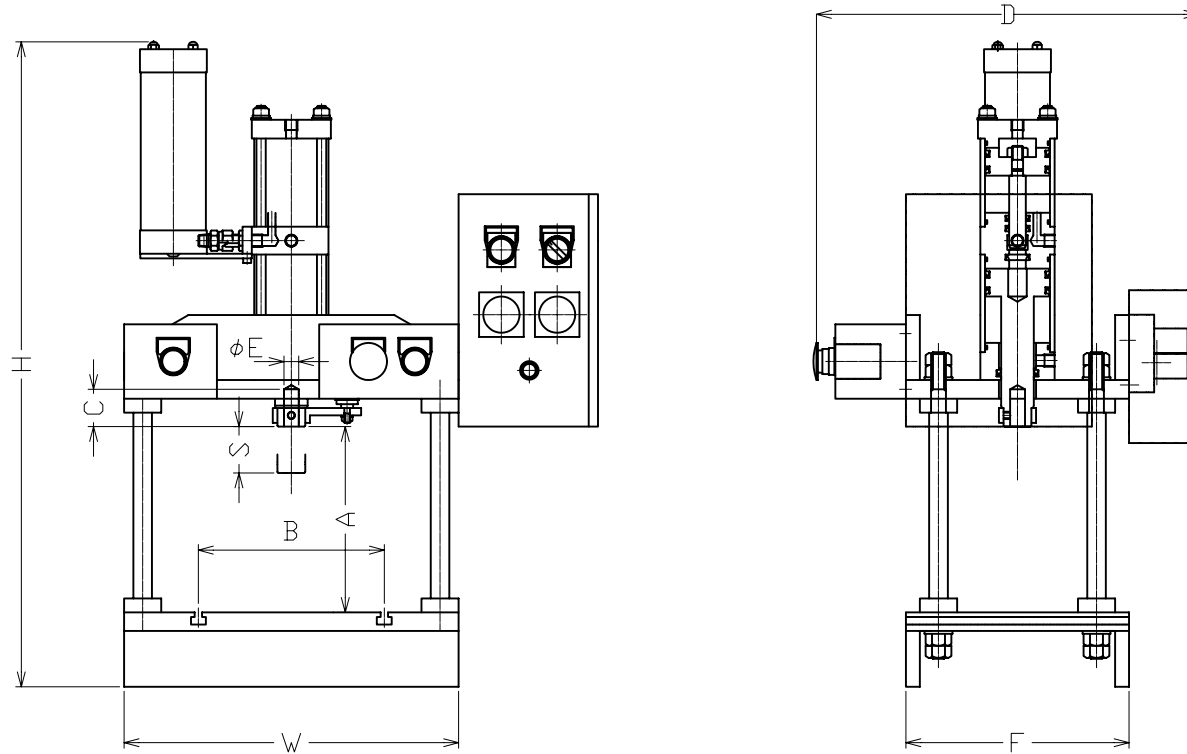


改訂	来歴	日付	設計	確認	承認



	W	D	H	A	B	C	E	F	S
TM-7-4	360	420	700	200	200	40	φ16	240	50
TM-7-10	540	502	970	260	200	60	φ25	300	70
TM-7-20	720	610	1130	300	200	70	φ25	400	100

参考用図面

図番	承認			品名
	承認	確認	設計	
東京彫刻工業株式会社				品名
尺度			1 / 6	外観図

プレス式刻印機（エア－ハイドロ型）
（型式：TM－7シリーズ）

外観図