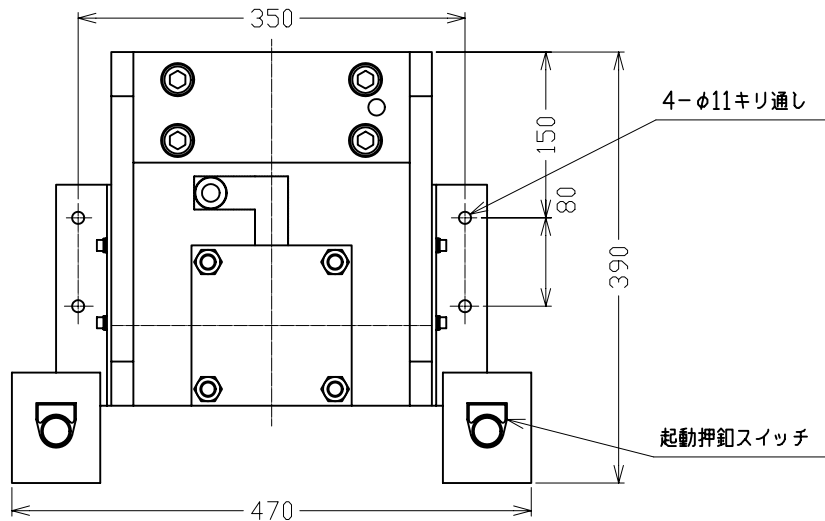
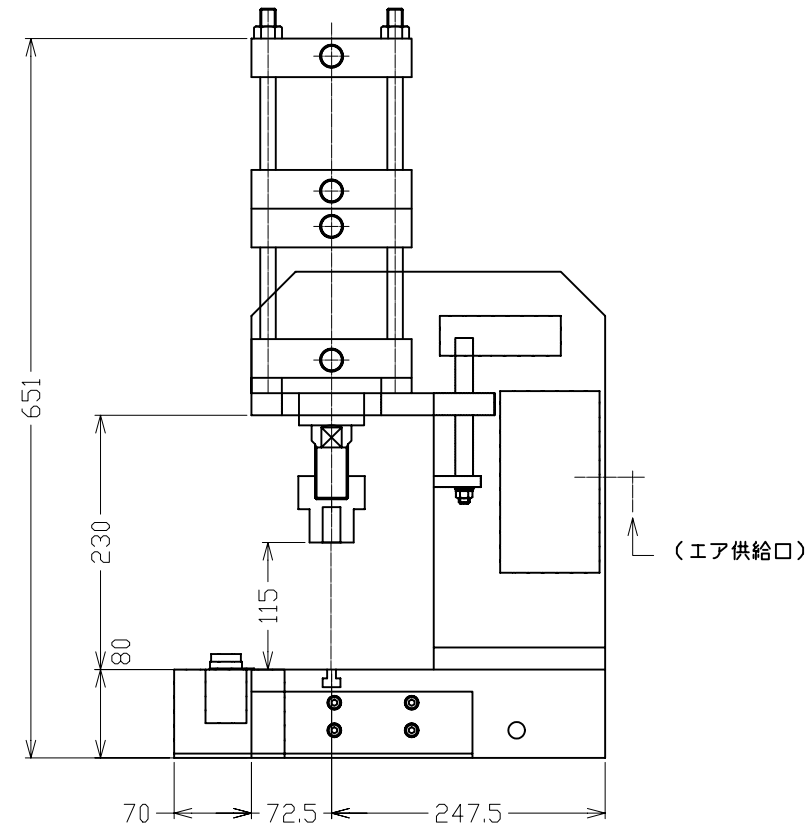
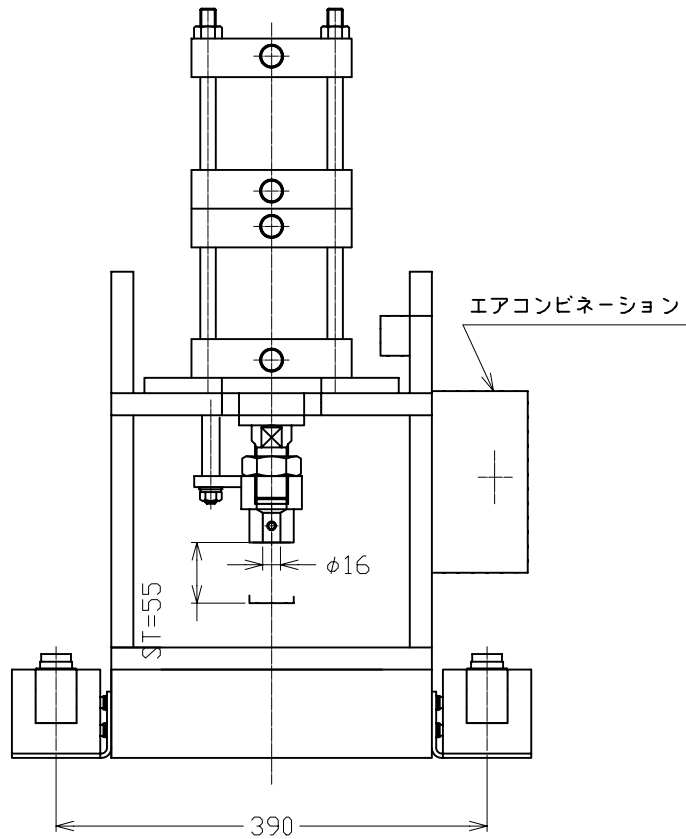


改訂	来歴	日付	設計	確認	承認



主仕様

- 1.型式 TM-3CN
- 2.電源電圧 単相AC100V,50/60Hz
- 3.空圧源 0.5MPa
- 4.プレス出力 1227Kgf (設定圧力:0.5MPa)
- 5.ストローク 55mm



参考用図面

図番	承認			品名	プレス式刻印機(空圧型) (型式:TM-3-CN)
	東京彫刻工業株式会社				
尺度		1/5		外観図	