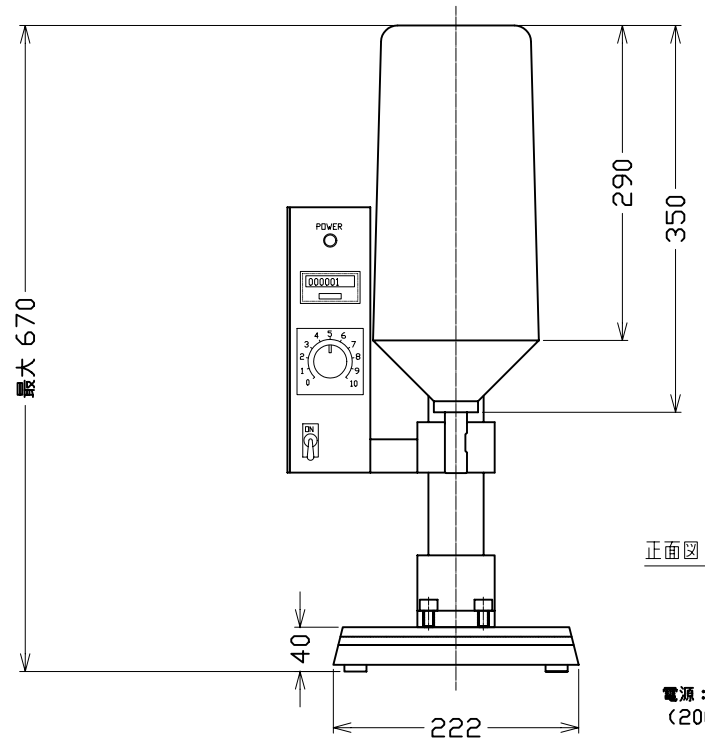
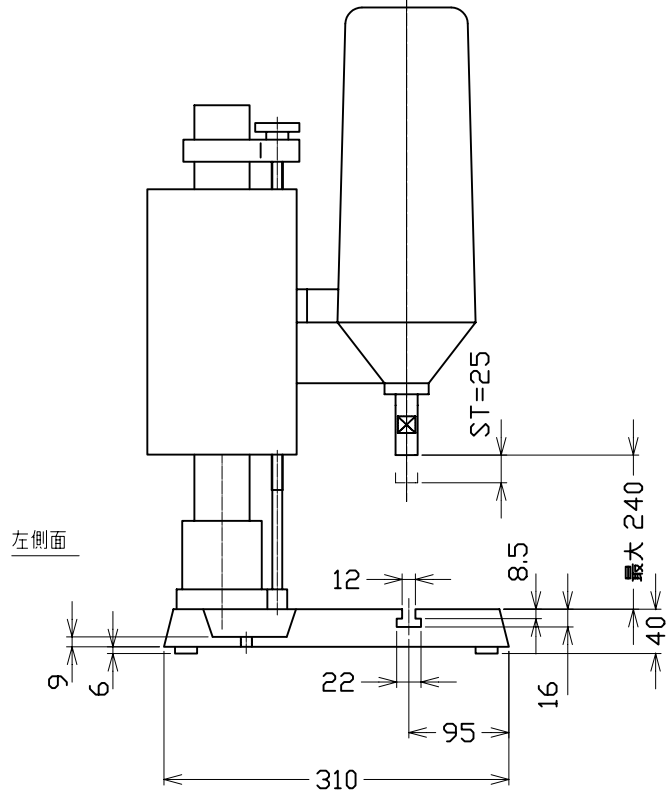
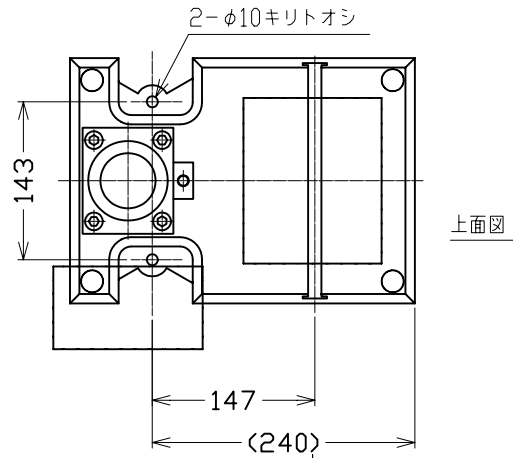


改訂	来歴	日付	設計	確認	承認



電源：単相AC100V 50/60Hz  
(200Vアップトランス付)

参考用図面

図 番	承認			品 名	ソレノイドプレス(電動型) (型式: TES-K)
	東京彫刻工業株式会社				尺 度
					外観図