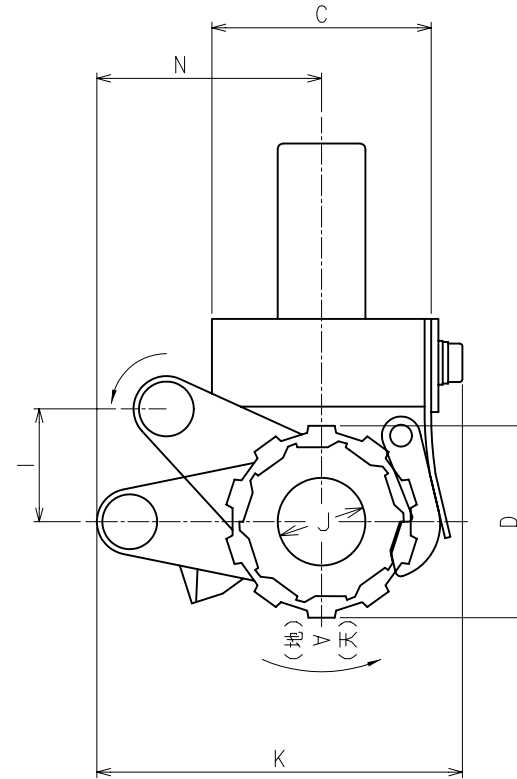
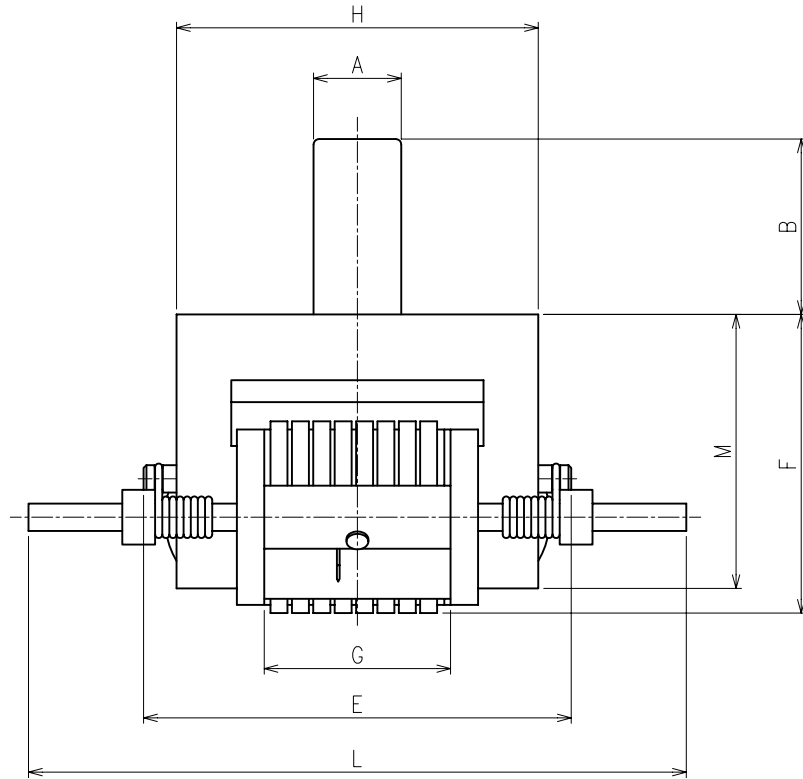


設計	来歴	日付	担当	確認	承認
△					



型式	ボディーサイズ (mm)													
	A	B	C	D	E	F	G	H	I	J	K	L	M	N
1型	φ16.0	32.0	40.0	35.0	78.0	54.5	34.0	66.0	21.0	φ16.0	67.0	120.0	50.0	41.0
2型	φ25.0	50.0	70.0	62.5	122.0	93.25	62.0	106.0	41.0	φ30.0	125.0	200.0	85.0	80.0
3型	φ32.0	55.0	116.0	100.0	213.0	140.0	106.0	160.0	58.0	φ48.0	181.0	300.0	130.0	112.0

参考用図面

図番	承認			品名	ナンバーリングヘッド(型式:TC型) (自動桁送り型)
	東京彫刻工業株式会社				
尺度		1/1		外観図	