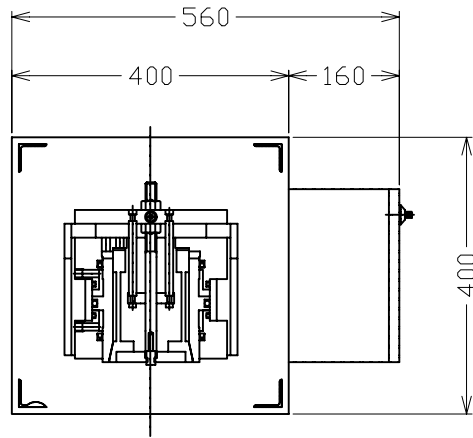
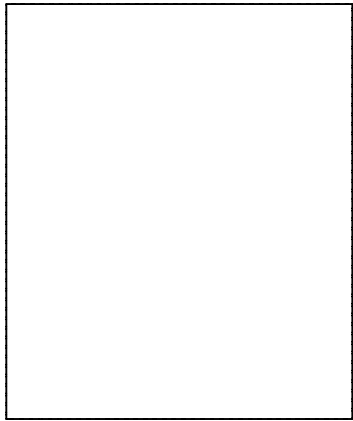


設計	来歴	日付	担当	確認	承認
△					



主仕様

- 1. 電源電圧 三相 AC200V 50/60Hz

---

- 2. 油圧源 油圧調整範囲 12~6MPa

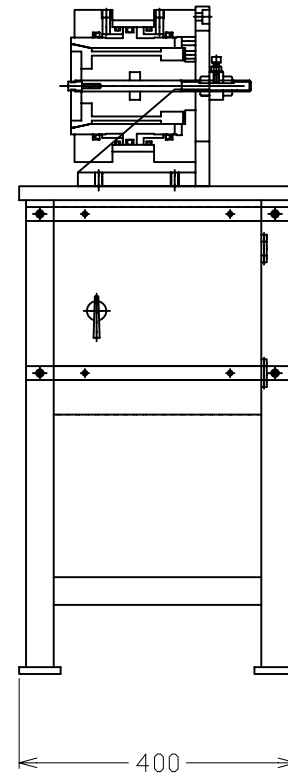
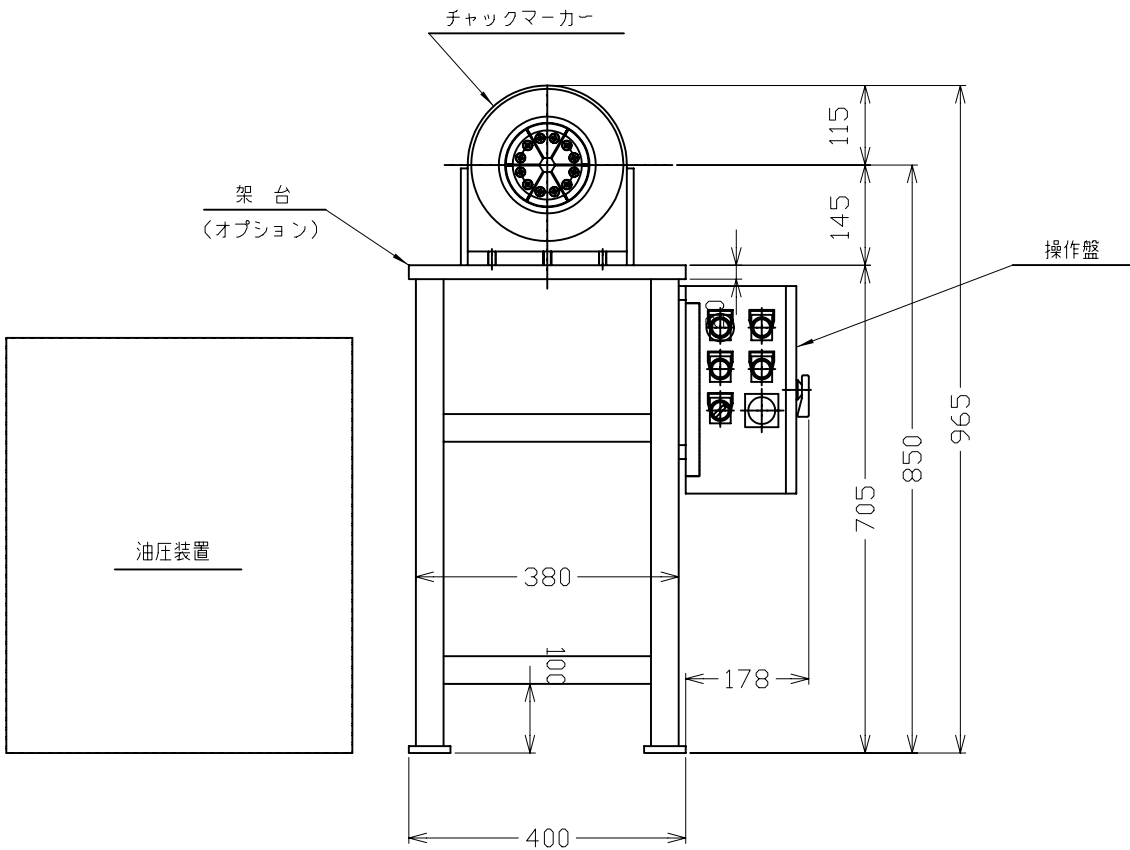
---

- 3. チャック力 876~3650Kgf (設定圧力 1.2~5MPa時)

---

- 4. 対象ワーク HEX12~53

---

参考用図面

図番	承認			品名	チャックマーカ (油圧型) (型式: TCK-H)
	東京彫刻工業株式会社				
尺度		1/8		外観図	