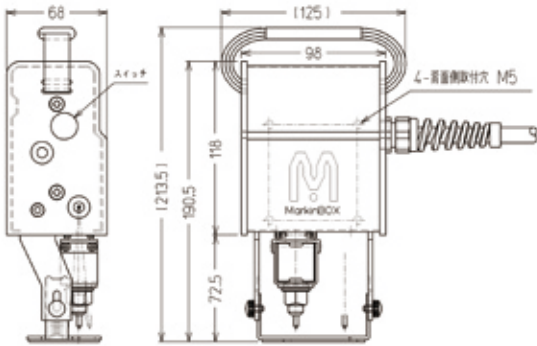


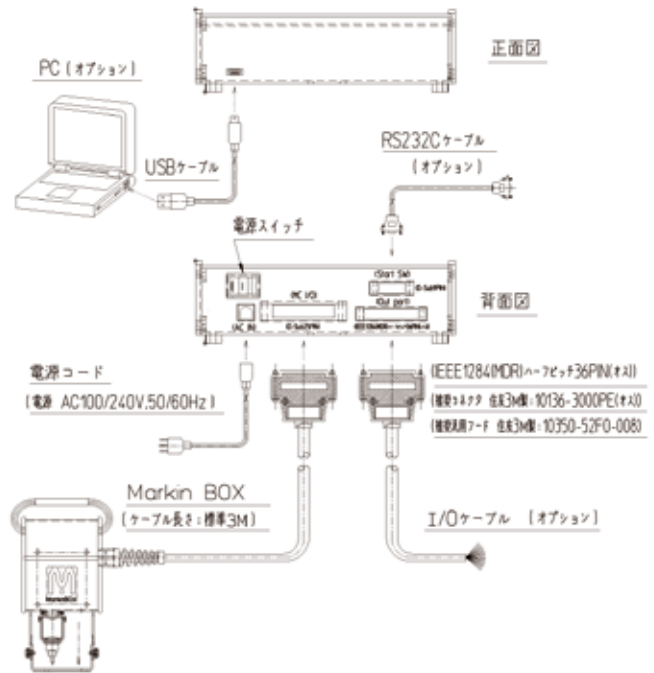
## MarkinBOX3315 主な仕様

電源	AC100V～AC240V 50／60Hz
外観寸法ヘッド部	98(W)×68(D)×190(H)
外観寸法コントローラー部	160(W)×144(D)×51(H)
重量ヘッド部	1.9kg(ケーブル3m含む)
重量コントローラー部	0.8kg
打刻エリア	X軸33mm × Y軸15mm
ドット駆動方式	ソレノイド駆動
通信ポート	USB / RS232C
打刻速度	文字高3mm×10文字 最速約5秒
フォント	TOCHOフォント(英数字、ひらがな、かたかな、各種記号)その他登録フォント
ロゴマーク	JPEG、BMPデータ下地読取 作成画面にて登録方式
2次元バーコード	データマトリックス / QRコード
文字高	1mm～15mm(0.1mmピッチ)
文字幅	文字高×10% ～ 200%
文字ピッチ	1mm～(0.1mmピッチ)
打刻列数	10フィールドまで
I.O.	入力12点 / 出力8点 保存ファイル呼び出し 255点
カバー色	シャンパンゴールド、ダークゴールド、ワインレッド、ガンメタリック、シルバー、ブラック

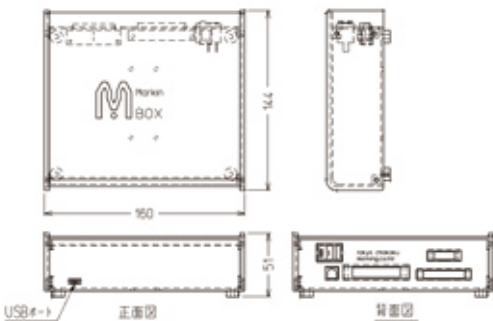
### 打刻ヘッド外観図



### 構成図



### コントローラー外観図



すみだから世界へ 刻印・刻印機専門メーカー  
**東京彫刻工業株式会社**

東京都墨田区亀沢3-23-12

Tel:03-5611-7771 Fax:03-3625-6550

<http://www.tokyo-chokoku.co.jp/>