



※ 特許出願中 (PAT. PEND.)

差替式 手打刻印 STAMP-EX エックス

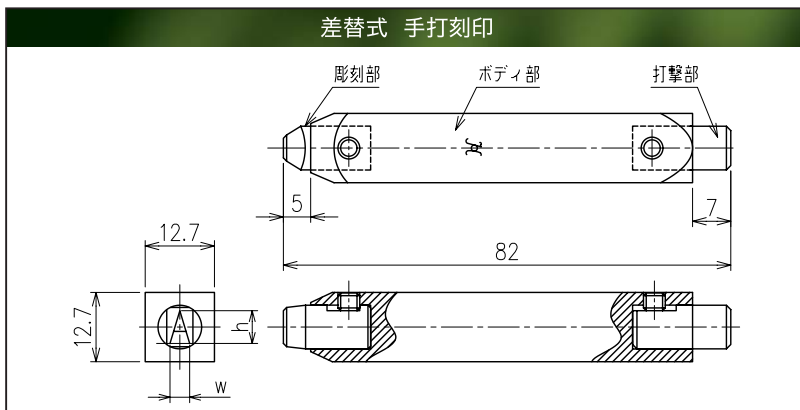
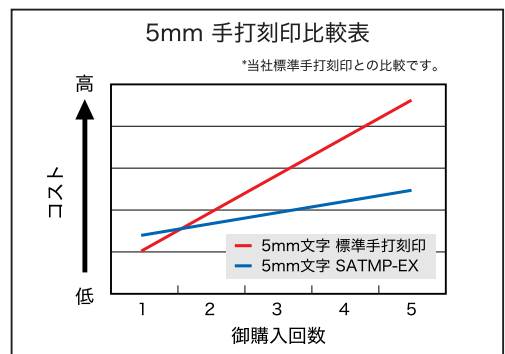
エコノミーを追求したらエコロジーになりました

今までの刻印、まだ使える部分も無駄に使い捨てていませんか？

これまでありそうでなかった差替式の手打刻印、時代から生まれた新しいカタチです。

ムーチョーSTAMP-EXのポイント

- POINT 1** 彫刻部だけでなく打撃部も差替できます。
→ 材料とコストの無駄使いを軽減します。
- POINT 2** 必要最低限のボディ本数で多様なバリエーション。
→ 彫刻部を交換すれば1本のボディからでも多品種の文字が打刻できます。
- POINT 3** 必要な文字を必要な数だけ御注文下さい。
→ リピートオーダーは彫刻部1ヶからでも承ります。



文字高 (h)	文字幅 (w)
1.0mm	0.2mm~1.2mm (10:2~10:12)
1.5mm	0.3mm~1.8mm (10:2~10:12)
2.0mm	0.4mm~2.4mm (10:2~10:12)
2.5mm	0.5mm~3.0mm (10:2~10:12)
3.0mm	0.6mm~3.6mm (10:2~10:12)
3.5mm	0.7mm~4.2mm (10:2~10:12)
4.0mm	0.8mm~4.8mm (10:2~10:12)
4.5mm	0.9mm~4.5mm (10:2~10:10)
5.0mm	1.0mm~4.5mm (10:2~10:9)
5.5mm	1.1mm~3.85mm (10:2~10:7)
6.0mm	1.2mm~3.6mm (10:2~10:6)

注) 品質の向上にともない、予告なしに仕様を変更する場合があります。あらかじめ御了承下さい。